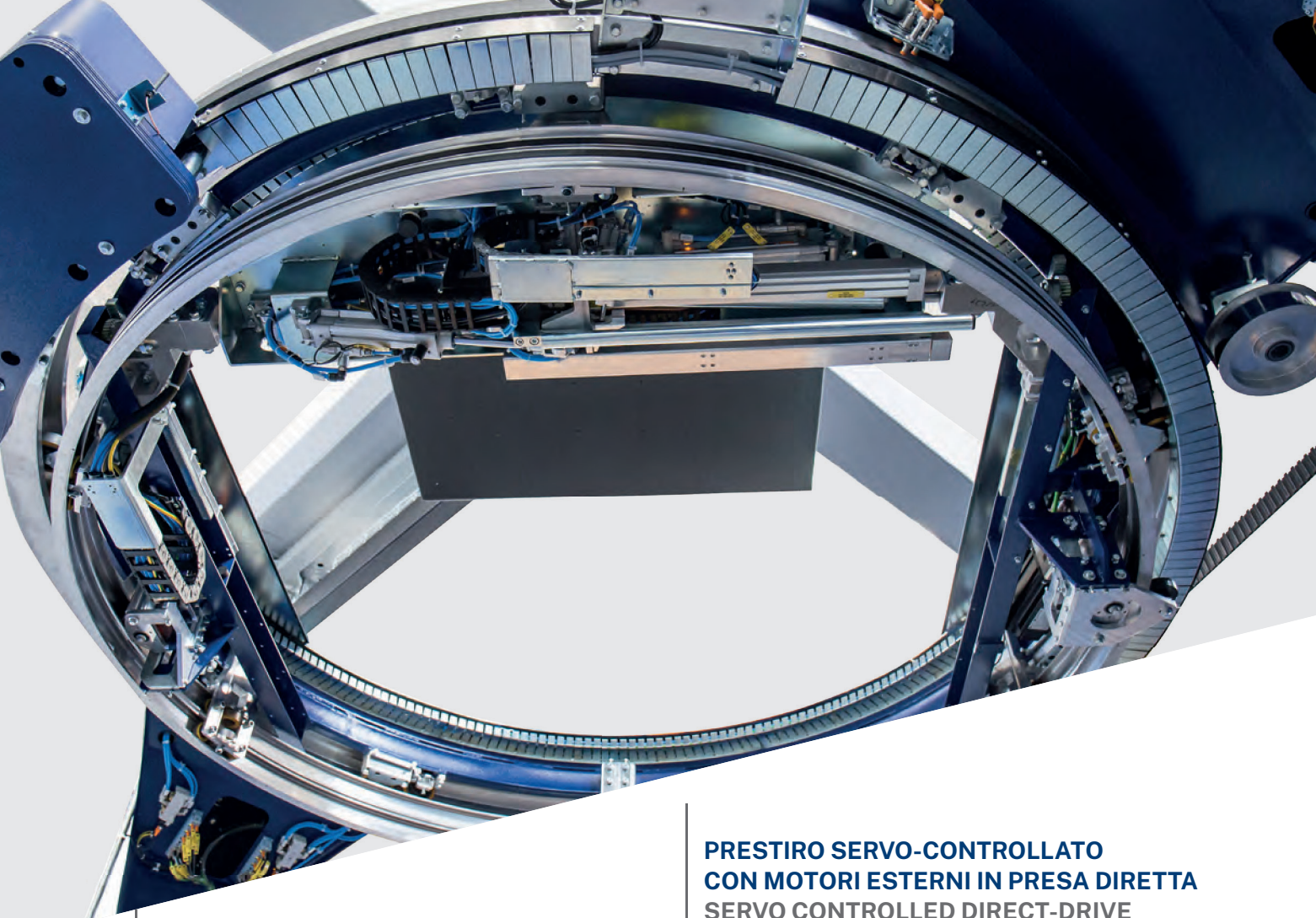


GENESIS THUNDER

BORN TO SET HIGHER
STANDARDS



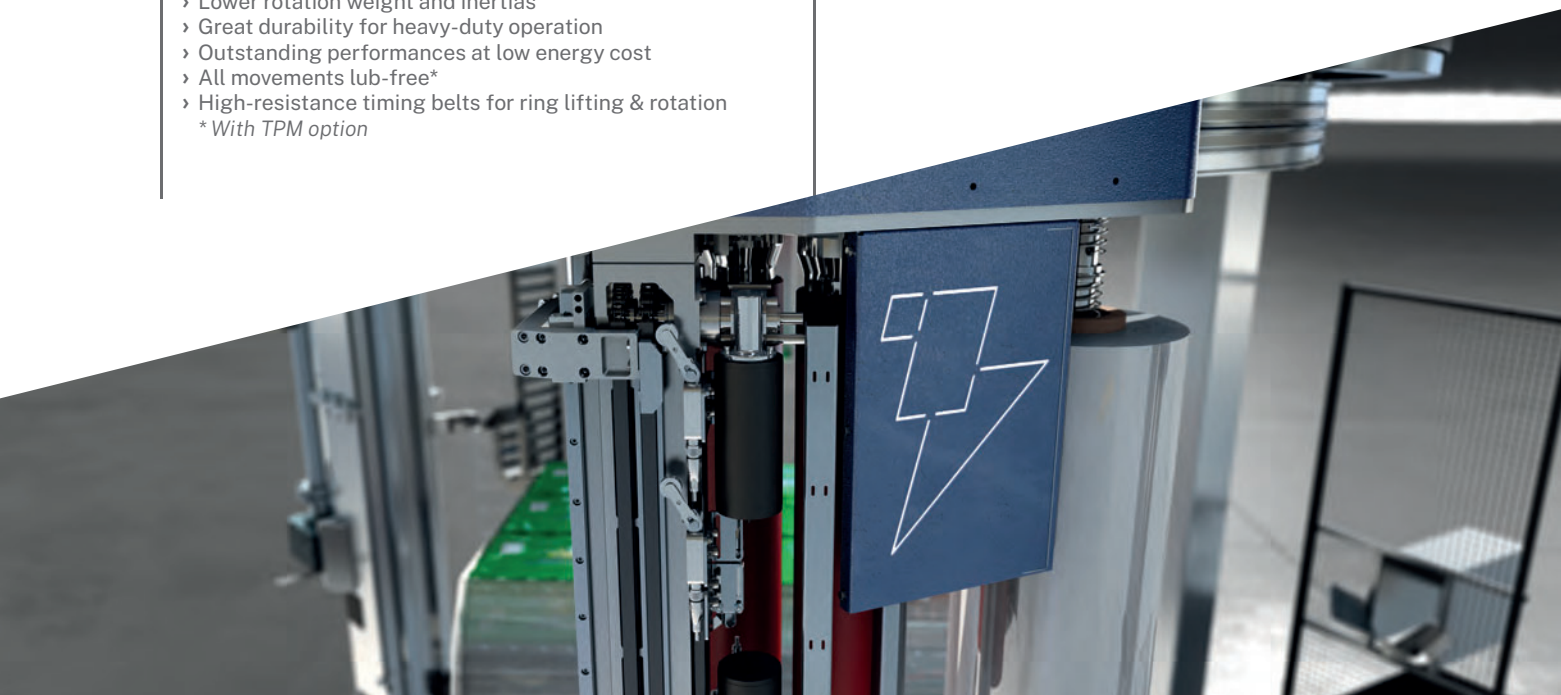


ANELLO MONOLITICO IN ALLUMINIO AD ALTA RESISTENZA HI-RESISTANCE MONOBLOCK ALUMINIUM RING

- › Minore peso e minori inerzie in rotazione.
 - › Grande robustezza per le operazioni più gravose
 - › Prestazioni eccezionali a basso costo energetico
 - › Tutti i movimenti non necessitano di lubrificazione*
 - › Cinghie dentate ad alta resistenza sia per sollevamento che rotazione anello
- * Con Opzione TPM*
-
- › Lower rotation weight and inertias
 - › Great durability for heavy-duty operation
 - › Outstanding performances at low energy cost
 - › All movements lub-free*
 - › High-resistance timing belts for ring lifting & rotation
- * With TPM option*

PRESTIRO SERVO-CONTROLLATO CON MOTORI ESTERNI IN PRESA DIRETTA SERVO CONTROLLED DIRECT-DRIVE PRE-STRETCH MOTORS

- › Cube Technology™ Level 1 e Level 2 disponibili
 - › Elimina tutti i possibili fermi-macchina derivanti dai contatti striscianti
 - › Incrementa l'affidabilità grazie al perfetto equilibrio delle parti rotanti
 - › Controllo totale del prestiro e della forza di contenimento in ogni momento, con programmazione da HMI
-
- › Cube Technology™ Level 1 and Level 2 available
 - › Eliminates all failures caused by sliding contacts used on traditional technologies
 - › Increases reliability thanks to a perfect balancing of rotating parts
 - › Full control of pre-stretch and containment force in every moment with recipe program directly on HMI



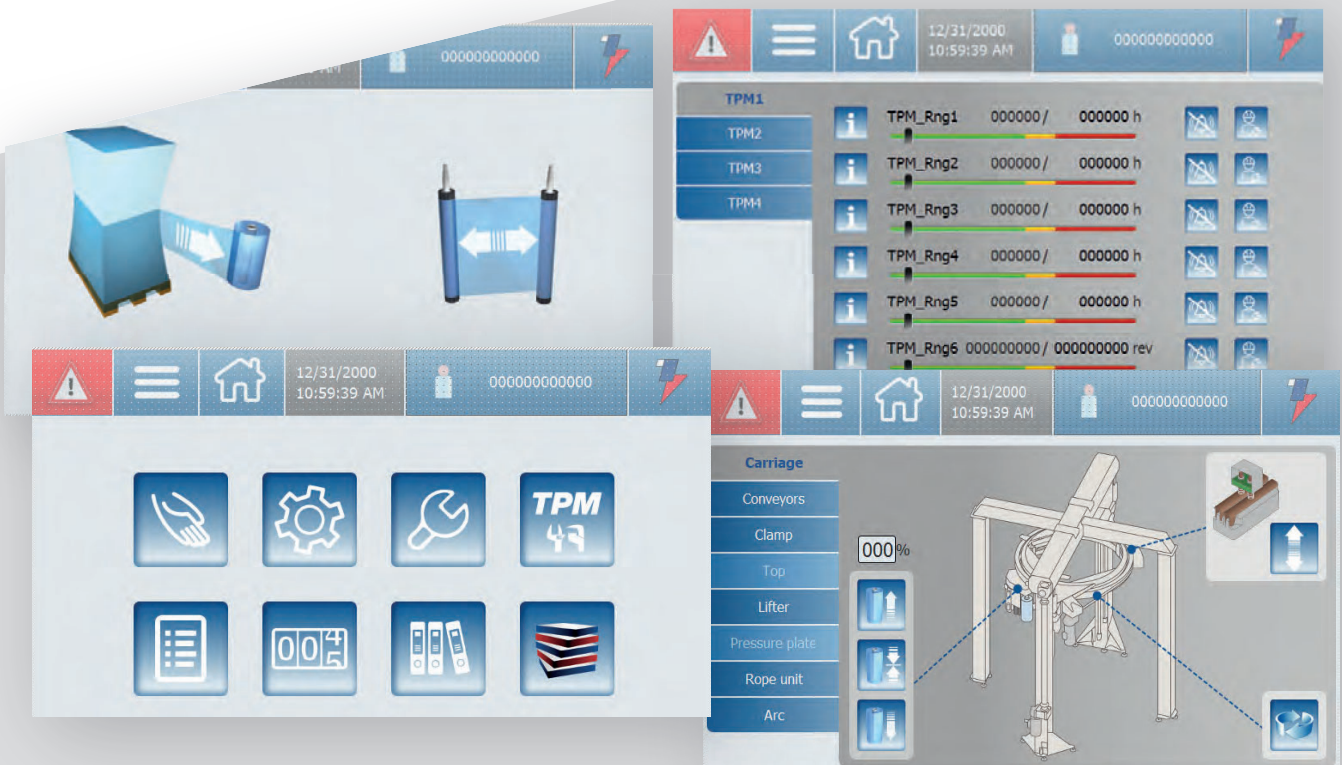
ERGONOMICA, SICURA E A MINIMO COSTO OPERATIVO

ERGONOMIC, SAFE & DESIGNED TO REDUCE THE TCO

- › Motore di sollevamento ad altezza ergonomica disponibile in opzione
 - › Design lineare e raffinato
 - › Ergonomia migliorata con cambio rapido delle parti
 - › Paracadute automatico a funzionamento dinamico per la massima sicurezza degli operatori
-
- › Low-Level ergonomic reach position for lifting motor available as option
 - › Smooth & neat design
 - › Improved ergonomics and quick parts changeover
 - › Automatic dynamic ring parachute for operators' maximum safety

NUOVO HMI NEW HMI

- › Visualizzazione facilitata per operatori
 - › Movimenti manuali attivabili attraverso immagini 3D
 - › Troubleshooting avanzato disponibile in opzione
 - › Documentazione tecnica su display
-
- › Easy-to-use display for operators
 - › Manual movements activated through 3D image icons
 - › Advanced troubleshooting available as option
 - › Technical documentation on board of HMI

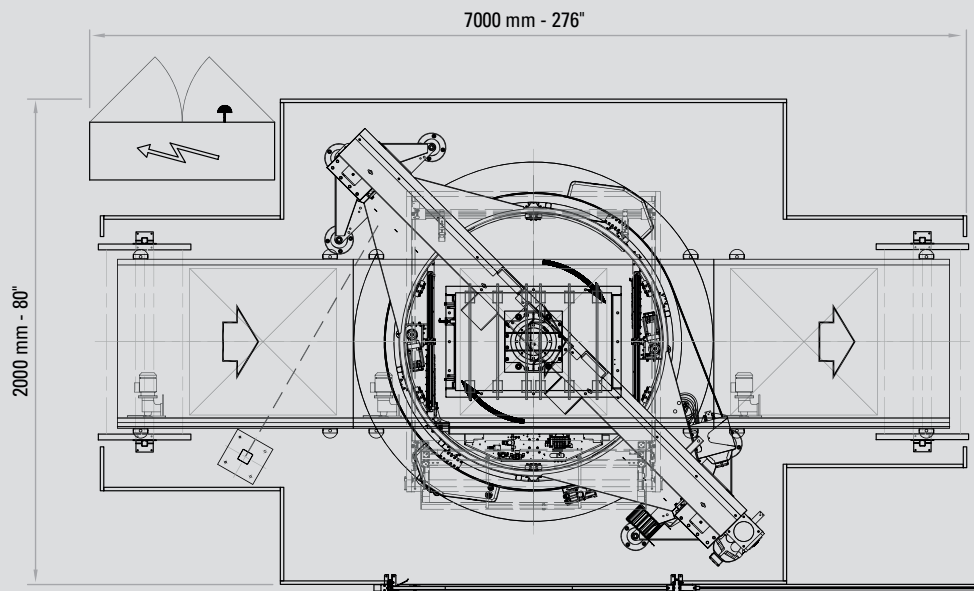


GENESIS THUNDER

BORN TO SET HIGHER STANDARDS



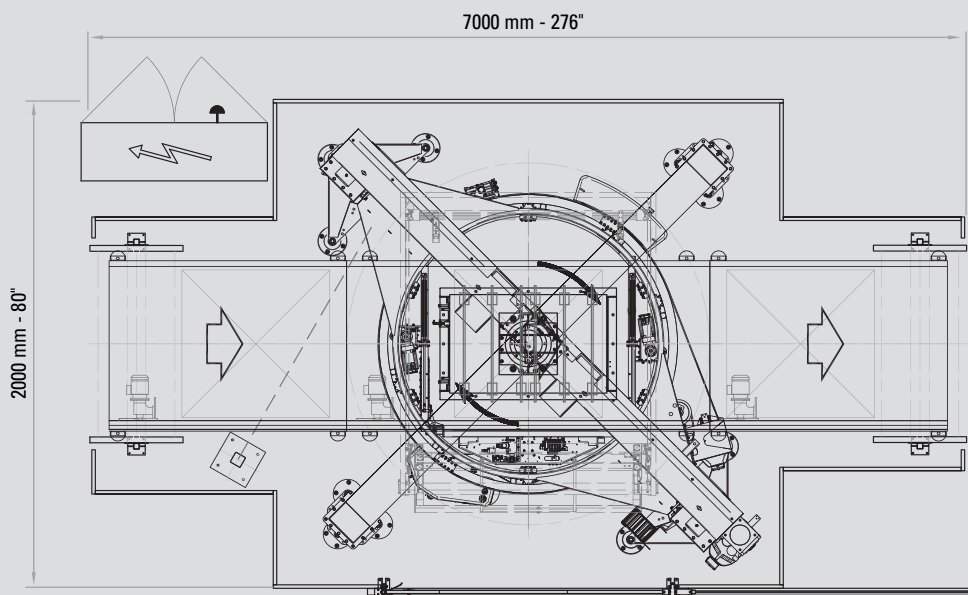
LAYOUT
GENESIS
THUNDER
2 COLONNE
2 COLUMNS





VERSIONE CON 4 COLONNE DISPONIBILE COME OPZIONE
4 COLUMNS VERSION AVAILABLE AS OPTION

LAYOUT
GENESIS
THUNDER
4 COLONNE
4 COLUMNS





- › PRESTIRO VARIABILE MULTILIVELLO
- › FORZA DI CONTENIMENTO VARIABILE MULTILIVELLO
- › SISTEMA DI COMPENSAZIONE DEGLI ANGOLI DEL PALLET "PROACTIVE"
- › POSIZIONAMENTO STRATEGICO

Ciascuno di questi fattori contribuisce al miglioramento della stabilizzazione e protezione dei pallet utilizzando dal 30 al 50 % di materiale plastico in meno

VANTAGGI BENEFITS

Le ricette di avvolgimento sono ottimizzate per ciascun carico e da ciò deriva:

- › flessibilità totale per formati di ogni tipo
- › migliore cura del pallet da avvolgere anche in casi di prodotti delicati
- › packaging di alta qualità
- › logistica più sicura
- › risparmio di film fino al 50%

Wrapping recipes are optimized according to the load, hence:

- › total flexibility for every load size
- › best product care also in case of delicate products
- › high-quality packaging
- › safer logistics
- › film savings up to 50%

- › MULTI-LEVEL VARIABLE PRE-STRETCH
- › MULTI-LEVEL VARIABLE CONTAINMENT FORCE
- › PROACTIVE CORNER COMPENSATION
- › STRATEGIC FILM PLACEMENT

Each of these factors stabilize and protect your product most effectively while using 30 to 50% less film



COSTI DI INVESTIMENTO INVESTMENT COSTS

COSTI SOMMERSI SUNK COSTS

TCO

Gli avvolgitori Robopac minimizzano il Total Cost of Ownership attraverso la riduzione di:

- › costi operativi
- › costo del materiale di confezionamento
- › costi derivanti da prodotti danneggiati/non vendibili

Robopac wrappers minimize the Total Cost of Ownership through the reduction of:

- › operating costs
- › consumables
- › the cost of damaged/unsaleables products



GO GREEN WITH ROBOPAC!!

ROBOPAC si impegna a creare un futuro più sostenibile grazie alle più moderne tecnologie di avvolgimento volte a tenere sotto controllo e ridurre i quantitativi di materiale di consumo

ROBOPAC is committed to creating a more sustainable future thanks to the most advanced wrapping technologies aimed at keeping under control and reducing consumables

- › Minimizzare le emissioni di anidride carbonica
- › Ridurre i consumi di materiale plastico
- › Ridurre i consumi di cartone di imballaggio
- › Minimize carbon footprint
- › Reduce plastic waste
- › Reduce cardboard packaging waste

OPZIONALI PRINCIPALI MAIN OPTIONALS

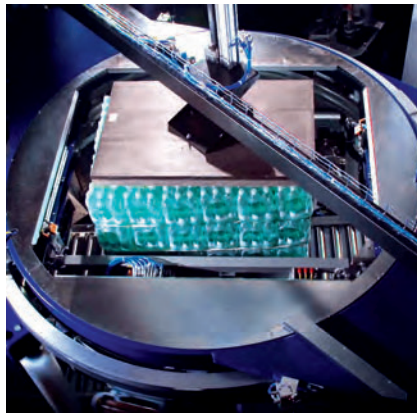


COPERTURA SUPERIORE

Dispositivo di copertura superiore del pallet

TOP SHEET COVER

Top load covering sheet



PRESSORE

Dispositivo di stabilizzazione carico

PRESSURE PLATEN

Load stabilization device



SOLLEVATORE

Dispositivo di sollevamento pallet

PALLET LIFTER

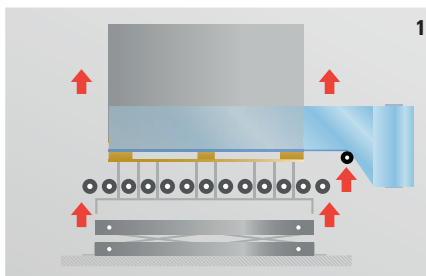
Pallet lifter device

DISPOSITIVO STRINGIFASCIA

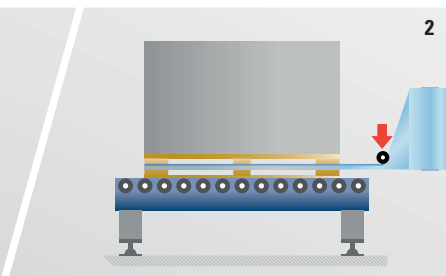
Sistema per ridurre la fascia del film ad una "corda" ed assicurare una più efficace stabilizzazione del carico

ROPING DEVICE

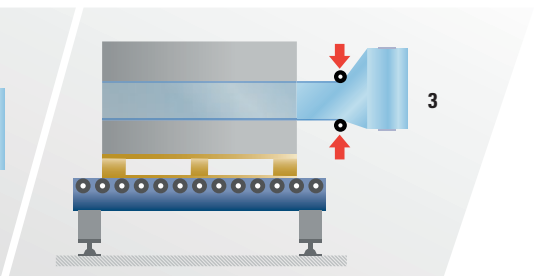
System to reduce the film band into a "rope" to ensure a more effective stabilization of the load



1



2



3

1. MOVIMENTO SINGOLO DAL BASSO
SINGLE MOVEMENT FROM THE BOTTOM

2. MOVIMENTO SINGOLO DALL'ALTO
SINGLE MOVEMENT FROM THE TOP

3. DOPPIO MOVIMENTO
DOUBLE MOVEMENT

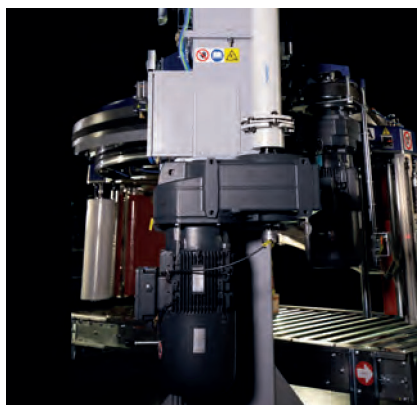


ARC - CAMBIO BOBINA AUTOMATICO

Dispositivo per la sostituzione della bobina di avvolgimento

ARC - AUTOMATIC REEL CHANGE

Wrapping reel changer device



MOTORE DI SOLLEVAMENTO AD ALTEZZA ERGONOMICA

Non necessita di piattaforme di manutenzione

LOW-LEVEL ERGONOMIC LIFTING MOTOR

No more need of maintenance platforms



METTIANGOLARI VCA

Dispositivo per l'applicazione di angolari di cartone per la protezione del pallet.

VERTICAL CORNER APPLICATOR VCA

Device that applies cardboard corners or pallet protection.



**NON SOLO PROMETTIAMO
NOI LO DIMOSTRIAMO**
**WE NOT ONLY PROMISE
WE PROVE IT**

*Ottimizza le prestazioni
produttive*

*Optimize your productive
performances*

**La quantità di film ESATTA
nella posizione ESATTA
con la forza
di contenimento ESATTA**

**EXACTLY the right amount of film
at EXACTLY the right position
with EXACTLY the right
containment force**



RISPARMIA FILM

e riduci i costi dei materiali di consumo

STABILIZZA IL CARICO

e migliora la tenuta del pallet

MIGLIORA LA QUALITÀ DELL'IMBALLAGGIO

e riduci il numero dei carichi respinti

AUMENTA IL RENDIMENTO DELLA LINEA

e l'ottimizzazione dei processi

SAVE FILM

and reduce the costs of packing

STABILIZE THE LOAD

and improve the force containment

IMPROVE THE QUALITY OF PACKAGING

and reduce the number of rejected loads

INCREASE THE LINE PERFORMANCES

and the efficiency of process

LESS IS MORE

*Minor manutenzione e maggior produttività
Lower maintenance and higher productivity*



MANUTENZIONE PREVENTIVA

Evitare tempi di fermo delle linee di produzione

Risoluzione dei problemi più veloce

Controllo visivo dello stato della macchina

PREVENTIVE MAINTENANCE

Avoid production lines downtime

Faster troubleshooting

Visual control of the machine status

ASSENZA TOTALE DI CODE
facilitando il controllo dei magazzini automatici

SISTEMA DI PINZA E FISSAGGIO FILM
SENZA SALDATORE CON LAMA DI TAGLIO
ideale anche per ambienti con ridotta manutenzione

AIUTA A PREVENIRE LA CONDENSAZIONE
potendo lavorare con film macroperforato o a rete



ELIMINATE FILM LOOSEN TAILS
and all issues for automated warehouses

CLAMPING SYSTEM WITHOUT HEATED ELEMENTS FOR WELDING AND CUTTING FILM
operation suitable for environments with reduced maintenance

HELPS TO PREVENT CONDENSATION
by working with macroperforated or net stretch films



DISPOSITIVO OPZIONALE PER IL CONTROLLO, RACCOLTA, ELABORAZIONE ED ARCHIVIAZIONE DI UNA GRANDE QUANTITÀ DI DATI PROVENIENTI DALLE MACCHINE INSTALLATE

- › Monitora le performance
- › Migliora l'efficienza
- › Rileva e verifica i guasti della tua linea
- › Assistenza remota con connessioni protette senza necessità di LAN aziendale

OPTIONAL DEVICE FOR CONTROLLING, COLLECTING, PROCESSING AND FILING LARGE AMOUNTS OF DATA

- › Monitor your performance
- › Improve your efficiency
- › Detect and inspect your line failures
- › Remote assistance in private connection without need of company LAN



ROBOPAC SERVIZIO DI ASSISTENZA

Al vostro servizio 24 ore su 24, 365 giorni all'anno!
Il servizio è coperto dagli uffici di assistenza Robopac in tutto il mondo durante il giorno altrimenti in funzione dei differenti fusi orari

VANTAGGI

- › Servizio clienti telefonico sempre disponibile
- › Riduzione dei tempi di fermo macchina e dei costi

ROBOPAC SERVICE SUPPORT

At your service 24 hours per day, 365 days per year!
The service is covered by Robopac service offices worldwide during the day, based on different time zones

BENEFITS

- › Phone customer service always available
- › Machine downtime & cost reduction





CARATTERISTICHE TECNICHE *TECHNICAL SPECIFICATIONS*

MACCHINA / MACHINE

GENESIS THUNDER / GENESIS THUNDER T.I.

dimensioni min-max prodotto min-max product dimensions	mm inches	400x600-1270x1270 16x24-50x50
---	--------------	----------------------------------

altezza standard pallet standard pallet height	mm inches	500-2000 20-80
---	--------------	-------------------

CARATTERISTICHE ELETTRICHE *ELECTRICAL SPECIFICATIONS*

tensione e frequenza alimentazione standard standard power supply voltage and frequency	V-Hz	400-415 ± 5% - 50 Hz
--	------	----------------------

tensione e frequenza alimentazione opzionale optional power supply voltage and frequency	V-Hz	380-480V - 60 Hz
---	------	------------------

CARATTERISTICHE PNEUMATICHE *PNEUMATIC SPECIFICATIONS*

pressione aria compressa air pressure	bar	6 ± 1
--	-----	-------

CARATTERISTICHE BOBINA *REEL SPECIFICATIONS*

altezza bobina reel height	mm inches	500 STD - 750 OPT 20 STD - 30 OPT
-------------------------------	--------------	--------------------------------------

max diametro bobina max reel diameter	mm inches	250 10
--	--------------	-----------

MASSIMA FLESSIBILITÀ CON TUTTI I FORMATI PALLET CON ENTRAMBI I FRONTI DI AVANZAMENTO
MAXIMUM FLEXIBILITY WITH ALL THE PALLET SIZES WITH BOTH SIDES LEADING FRONT



400 x 600 mm
15"3/4 x 23"5/8



800 x 600 mm
31"1/2 x 23"5/8



800-1000 x 1200 mm
31"1/2 - 39"3/8 x 47"1/4



1270 x 1270 mm
50" x 50"

PRODUCTION PLANTS

ROBOPAC MACHINERY

Via Fabrizio da Montebello, 81 - 47892 Gualdiccio
Repubblica di San Marino
T. +378-0549-910511 - info.machinery@robopac.com
www.robopac.com/machinery

ROBOPAC SYSTEMS

S.P. Marecchia, 59 - 47826 Villa Verucchio, Rimini - Italy
T. +39-0541-673411 - info.systems@robopac.com
www.robopac.com/systems

ROBOPAC PACKERS

Via Ca' Bianca, 1260 - 40024 Castel San Pietro Terme, Bologna - Italy
T. +39-0541-673411 - info.packers@robopac.com

Via J. Barozzi, 8 - Z.I. Corallo - 40053 Valsamoggia, Bologna - Italy
T. +39-051-960302 - info.packers@robopac.com
www.robopac.com/packers

SOTEMAPACK S.p.A.

Via Calari, 11 - 40011 - Anzola dell'Emilia, Bologna - Italy
T. +39-051-64244452 - info@sotemapack.com
www.sotemapack.com

ROBOPAC BRASIL

Rua Agnese Morbini, 380 Bairro Pomarosa-95.700-404
Bento Goncalves/RS - Brasil
T. +55 5434557200 - info.br@robopac.com
www.robopacbrasil.com

TOPTIER

10315 SE Jennifer St, Portland, Oregon 97015 - USA
T. +1-503-353-7588 - sales@toptier.com
www.robopac.com/toptier

SUBSIDIARIES

AETNA GROUP DEUTSCHLAND

Withauweg, 5 - D-70439 Stuttgart - Germany
T. +49 7118067090
info.de@robopac.com

AETNA GROUP VOSTOK

Otradnaya str. 2B building 7 office 1 - 129329 Moscow - Russia
T. +7 4956443355
info.ru@robopac.com

AETNA GROUP FRANCE

4, avenue de l'Europe - 69150 Décines - France
T. +33 472145401
info.fr@robopac.com

AETNA GROUP UK

Packaging Heights Units 7/8 - Highfield Parc - Highfield Road Oakley
Bedford MK43 7TA - Great Britain
T. +44 1234825050
info.uk@robopac.com

AETNA GROUP IBERICA

P.I. Portal Mediterráneo, C/ Dauradors 23
12500 Vinaròs, Castellón - Spain
T. +34 964860901
info.es@robopac.com

ROBOPAC USA

2150 Boggs Road Building 200 - Suite 200 Duluth
GEORGIA 30096 - USA
T. +1 6784737896
info.us@robopac.com

ROBOPAC CHINA

Building 2, No. 877, Jinliu Rd. Jinshan Industrial Area,
Shanghai, 201506 - China
T. +86 02162665966
info.cn@robopac.com