

Roboband

FASCIATRICE AUTOMATICA A BANDE ORIZZONTALI
AUTOMATIC HORIZONTAL BANDING MACHINES





Roboband

FASCIATRICE AUTOMATICA A BANDE ORIZZONTALI
AUTOMATIC HORIZONTAL BANDING MACHINES

Macchina completamente automatica per la fasciatura di carichi pallettizzati tramite una banda orizzontale di film estensibile. Questo tipo di macchina è particolarmente adatta alle applicazioni dove vi è la necessità di garantire una pila di prodotti che non richiedono il contenimento complessivo con film estensibile.

Grazie all'adozione di una etichettatrice opzionale con la fasciatrice Roboband è possibile identificare il pallet tramite una etichetta che non deve o non può essere applicata direttamente sul carico - come ad esempio su casse/fusti, ecc... L'etichetta è applicata al carico stesso durante il processo di fasciatura.

ROBOBAND 1VH: fasciatrice a bande orizzontali con 1 coppia di bobine

ROBOBAND 2VH: fasciatrice a bande orizzontali con 2 coppia di bobine



Fully automatic machine for horizontally banding palletized loads with a narrow band of stretch film. This type of machine is particularly suited to applications where there is a need to secure a stack of products that do not require the overall containment of stretch film.

Through the use of an optional labeler with Roboband it is possible to identify the pallet through a label that must not or cannot be placed directly onto the load - such as crates/kegs, etc... The label is applied to the band itself during the banding process.

ROBOBAND 1VH: horizontal bander with 1 couple of reels

ROBOBAND 2VH: horizontal bander with 2 couple of reels





MOTORE DI SOLLEVAMENTO

Motore di sollevamento bobine di polietilene tramite vite senza fine per una elevata precisione e sicurezza.

LIFTING MOTOR

Polyethylene reel lifting motor using a worm screw for high level precision and safety.



QUADRO ELETTRICO

Quadro elettrico di gestione completo di P.L.C. e pannello operatore per autodiagnosi.

ELECTRICAL PANEL

Electrical panel with all controls for PLC and control panel for self-diagnosis.



SISTEMI DI TRASPORTO

Sistemi di trasporto pallet a rulli o catene.

CONVEYOR SYSTEMS

Pallet conveyor systems, using rollers or chains



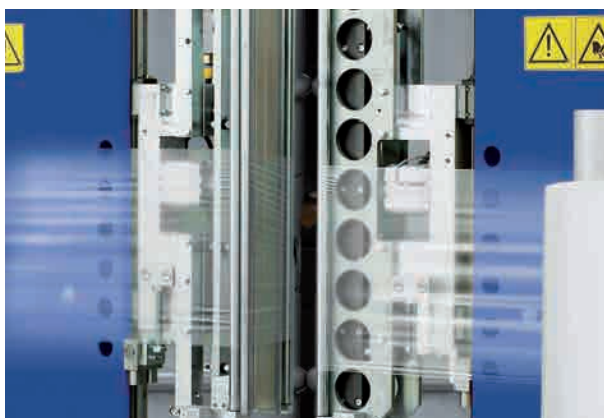
SISTEMA DI CHIUSURA SALDATORE

Sistema di chiusura saldatore con cilindro su guide a circolazione di sfere su assi cementati. I gruppi saldanti sulla ROBObAND 2VH sono completamente indipendenti in altezza ed in controllo di temperatura.

SEALER CLOSING SYSTEM

Sealer closing system with cylinder on ball bearing guides on casehardened axes.

The sealing units on the ROBObAND 2VH are completely independent in terms of height and temperature control.



SALDATORE TRASVERSALE

Saldatore trasversale controllato da termoregolatore per una saldatura ad alta resistenza. Guida del saldatore dall'alto per poter installare la macchina su convogliatori esistenti.

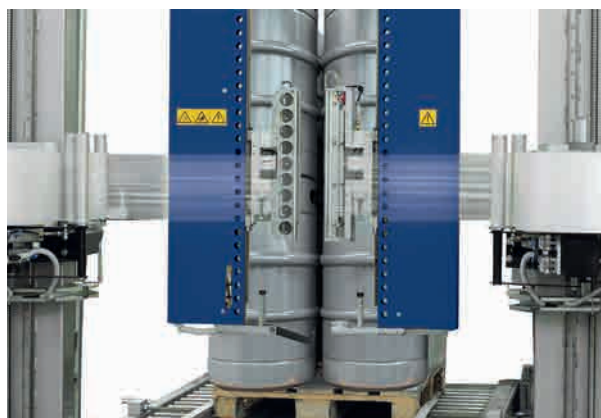
Sistema di raffreddamento saldatura.

TRANSVERSAL SEALER

Thermoregulator-controlled transversal sealer for a high strength seal.

Sealer guided from above, to allow machine installation on existing conveyors.

Seal cooling system.



GRUPPO PORTABOBINA

Gruppo portabobina a rulli frizionati disponibili anche con svolgitura motorizzata per carichi instabili (Mod. M.F.D.S.). Disponibile con due coppie di bobina nella versione 2VH. Possibilità di usare due fasce differenziate per stabilizzazione prodotto (alto spessore) e/o per supporto etichetta (basso spessore) (EN 128).

REEL HOLDER UNIT

Reel holder unit with clutch controlled rollers, also available with motor-driven unwinding for unstable loads (Model M.F.D.S.).

Version 2VH available with two pairs of reels.

Possibility of using two different bands to stabilise the product (very thick) and/or for label support (thin) (EN 128).

DATI TECNICI MACCHINA / TECHNICAL CHARACTERISTICS OF MACHINE

Peso netto totale / Total net weight	1800 kg / 3968 lb
Altezza linea di alimentazione / Film feed height	250 - 550 mm / 10 - 22 inches
Produzione max / Max production	150 p/h
Potenza totale installata / Total power installed	4 kW
Tensione alimentazione STD / Standard power supply	400 TR+N / 50 Hz
Protezione impianto elettrico e motori / Protection on electrical system and motors	STD IP 54
Pressione impianto pneumatico / Operating pressure	6 +/- 1 Atm
Consumo aria / Air consumption	150 NI/l'

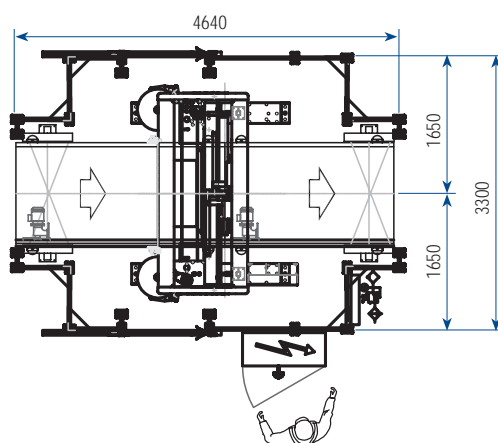
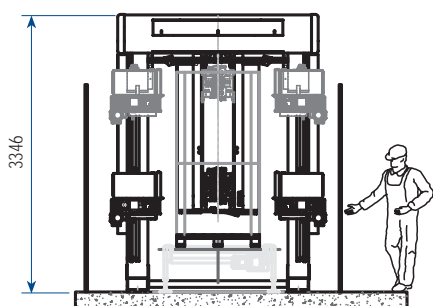
DIMENSIONI PRODOTTO / PRODUCT DIMENSIONS

Dimensioni min pallet / Min pallet dimensions	(LxW) 600 x 800 mm / (LxW) 24 x 32 inches
Dimensioni max pallet / Max pallet dimensions	(LxW) 1300 x 1100 mm / (LxW) 52 x 44 inches
Altezza STD pallet / Standard pallet height	2000 mm / 80 inches

CARATTERISTICHE FILM / FILM SPECIFICATIONS

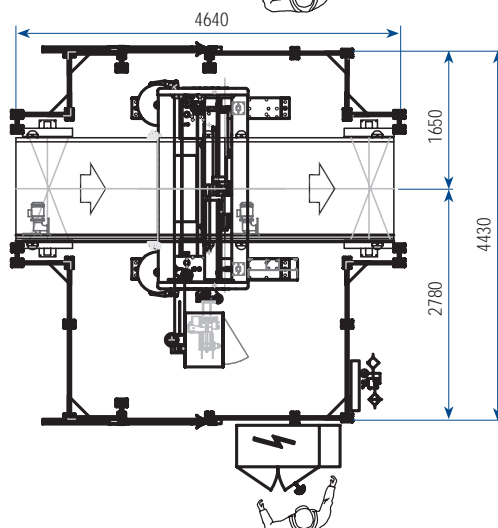
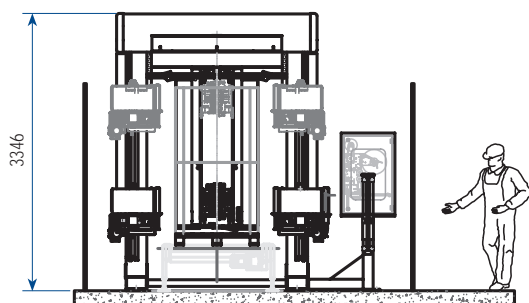
Altezza bobina / Reel height	100 mm - 500 mm / 4 - 20 inches
Diametro esterno bobina / Reel external diameter	max 500 mm / max 20 inches
Diametro interno bobina / Reel internal diameter	76 mm / 3 inches
Spessore film / Film thickness	30 - 150 μ
Tipo di film / Type of film	LDPE + LLDPE

Roboband 1VH



Roboband 1VH

CON ETICHETTATRICE / WITH PRINTER



CONTENUTI DI QUESTO CATALOGO SONO STATI VERIFICATI AL MOMENTO DELLA STAMPA. ROBOPAC SI RISERVA IL DIRITTO DI MODIFICARE IN OGNI MOMENTO LE CARATTERISTICHE TECNICHE DEI PRODOTTI E DEGLI ACCESSORI ILLUSTRATI NEL PRESENTE DOCUMENTO. / THE CONTENTS OF THESE CATALOGS HAVE BEEN VERIFIED BEFORE THE PRESS. ROBOPAC RESERVES THE RIGHT TO MODIFY IN EVERY MOMENT THE TECHNICAL CHARACTERISTICS OF THE PRODUCTS AND THE ILLUSTRATED ACCESSORIES IN THE PRESENT DOCUMENT.

PRODUCTION PLANTS**ROBOPAC SYSTEMS**

S.P. Marecchia, 59 - 47826 Villa Verucchio, Rimini - Italy
 T. (+39) 0541 673411 - robopacsystems@robopac.com
 www.robopacsystems.com

ROBOPAC MACHINERY

Via Fabrizio da Montebello, 81 - 47892 Gualdicciolo - Repubblica di San Marino
 T. (+378) 0549 910511 - robopac@robopac.com
 www.robopac.com

ROBOPAC PACKERS

Via Ca' Bianca, 1260 - 40024 Castel San Pietro Terme, Bologna - Italy
 T. (+39) 051 791611 - robopacpackers@robopac.com

Via J. Barozzi, 8 - Z.I. Corallo - 40053 Valsamoggia, Bologna - Italy
 T. (+39) 051 960302 - robopacpackers@robopac.com
 www.robopacpackers.com

ROBOPAC BRASIL

Rua Agnese Morbini, 380 - 95700 - 404 Bairro Pomarosa
 Bento Gonçalves / RS - Brazil
 T. (+55) 54 3455-7200 - robopacbrasil@robopac.com
 www.robopac.com.br

TOPTIER

10315 SE Jennifer St, Portland, Oregon 97015 - USA
 T. (+1) 503 353 7588 - sales@toptier.com
 www.toptier.com

SUBSIDIARIES**ROBOPAC UK**

Packaging Heights, Highfield Parc - Oakley - Bedford MK43 7TA - UK
 T. +44 (0) 1234 825050 - sales@aetna.co.uk
 www.aetnagroup.co.uk

ROBOPAC FRANCE

4, Avenue de l'Europe - 69150 Décines - France
 T. +33 (0) 4 72 14 54 00 - commercial@aetnafr.aetnagroup.com
 www.aetnagroup.com/fr

ROBOPAC DEUTSCHLAND

Withauweg, 5 - D-70439 Stuttgart - Germany
 T. (+49) 711 80 67 09 - 0 - info@aetna-deutschland.de
 www.aetnagroup.com/de

ROBOPAC U.S.A.

2150 Boggs Road, Building 200, Suite 200 - Duluth, GA 30096 USA
 T. (+1) 678 473 7896 - (+1) toll free 866 713 7286
 info@aetnagroupusa.com
 www.robopac.com/US

ROBOPAC RUSSIA

129329 Moscow - Otradnaya str. 2B - building 7 office 1 - Russia
 T. (+7) 495 6443355 - info@aetnagroupvostok.ru
 www.aetnagroup.com/ru

ROBOPAC CHINA

Building 2, No. 877, Jin Liu Road, Jinshan industry district, 201506, Shanghai - China
 T. (+86) 0 21 62665966 - infochina@aetnagroup.com
 www.aetnagroup.com.cn

ROBOPAC IBERICA

P.I. Portal Mediterráneo, Calle Dauradors 23 - 12500 - Vinaròs, Castellón - Spain
 T. (+34) 964 860 901 - info@aetnaiberica.es
 www.robopaciberica.es