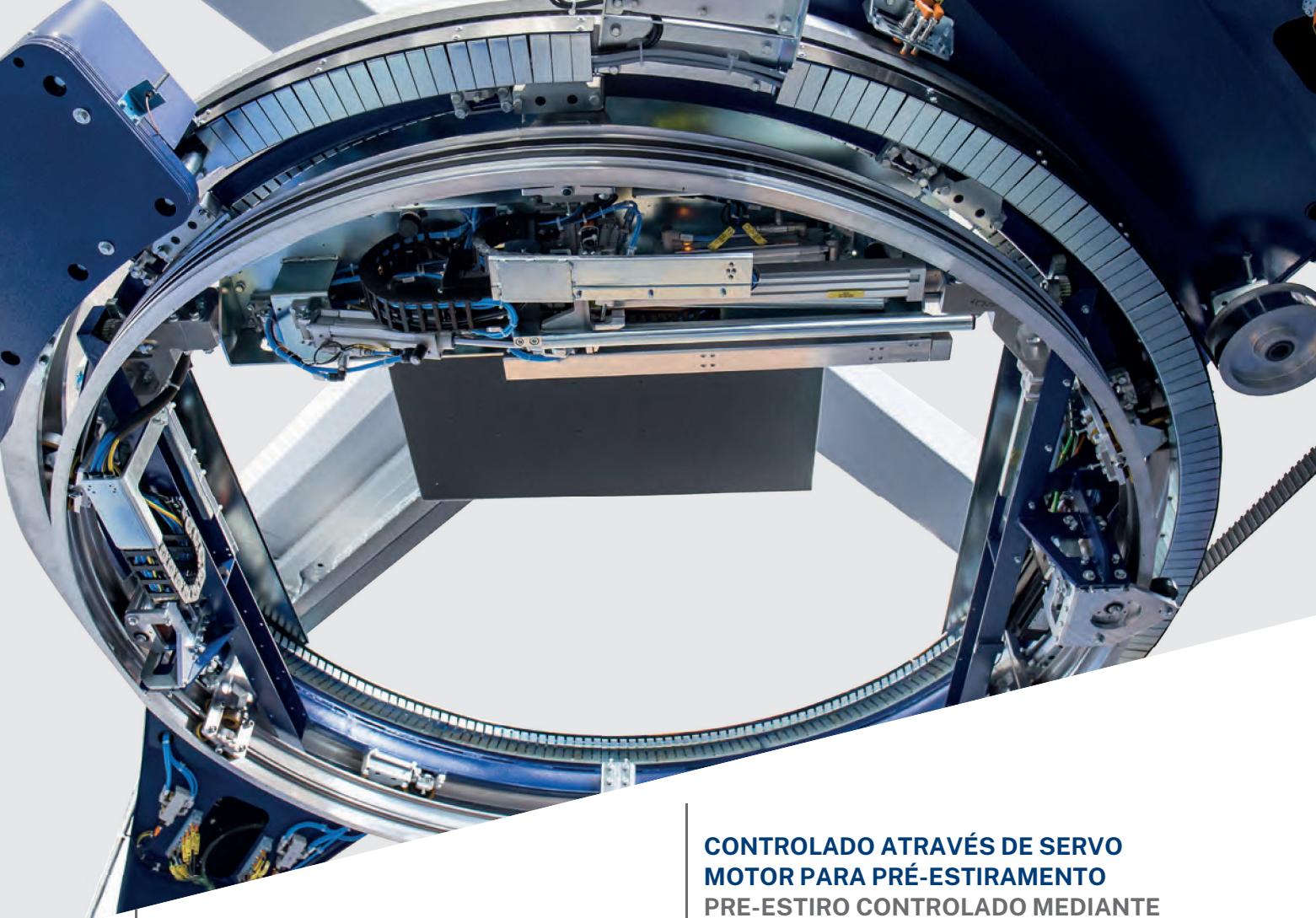


GENESIS THUNDER

BORN TO SET HIGHER
STANDARDS



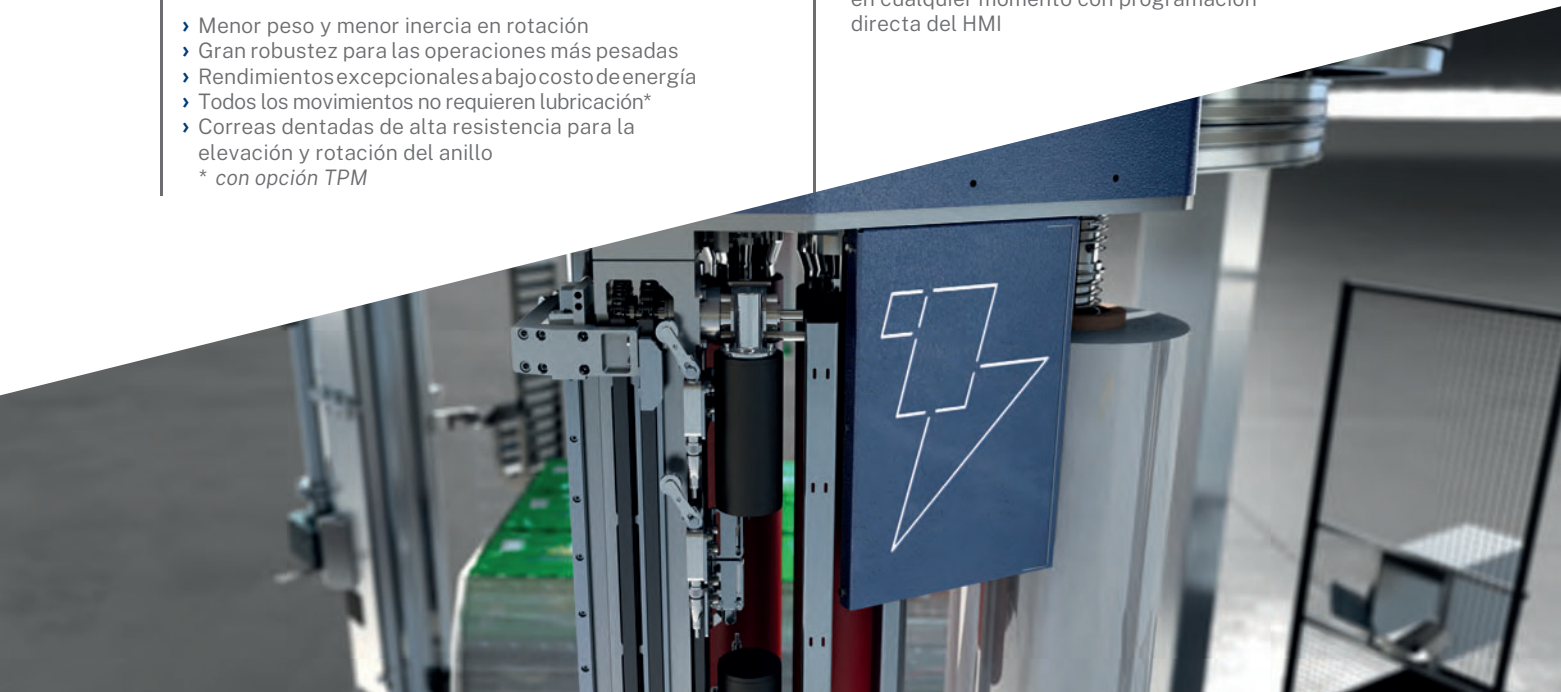


MONOBLOCO DE ALTA RESISTÊNCIA ANEL DE ALUMÍNIO ANILLO DE ALUMINIO MONOBLOQUEO DE ALTA RESISTENCIA

- › Menos peso e menos inércia em rotação
 - › Grande durabilidade para operação pesada
 - › Desempenho excepcional a baixo custo energético
 - › Todos os movimentos sem necessidade de lubrificação*
 - › Correias dentadas de alta resistência para elevação e rotação de anéis
* com opção de TPM
-
- › Menor peso y menor inercia en rotación
 - › Gran robustez para las operaciones más pesadas
 - › Rendimientos excepcionales a bajo costo de energía
 - › Todos los movimientos no requieren lubricación*
 - › Correias dentadas de alta resistencia para la elevación y rotación del anillo
* con opción TPM

CONTROLADO ATRAVÉS DE SERVO MOTOR PARA PRÉ-ESTIRAMENTO PRE-ESTIRO CONTROLADO MEDIANTE SERVO CON MOTOR EXTERNO

- › Cube Technology™ Nível 1 e Nível 2 disponível
 - › Elimina os possíveis tempos de inatividade da máquina decorrentes de contatos mecânicos
 - › Aumenta a confiabilidade graças a um balanceamento perfeito de peças rotativas
 - › Controle total de pré-estiramento e força de contenção em todos os momentos com programa de receitas diretamente na IHM
-
- › Cube Technology™ Nivel 1 and Nivel 2 disponibles
 - › Elimina todos los fallos causados por los contactos deslizantes utilizados en las tecnologías tradicionales
 - › Aumenta la fiabilidad gracias a un equilibrio perfecto de las partes de rotación
 - › Control total del pre-estiro y de la fuerza de contención en cualquier momento con programación directa del HMI

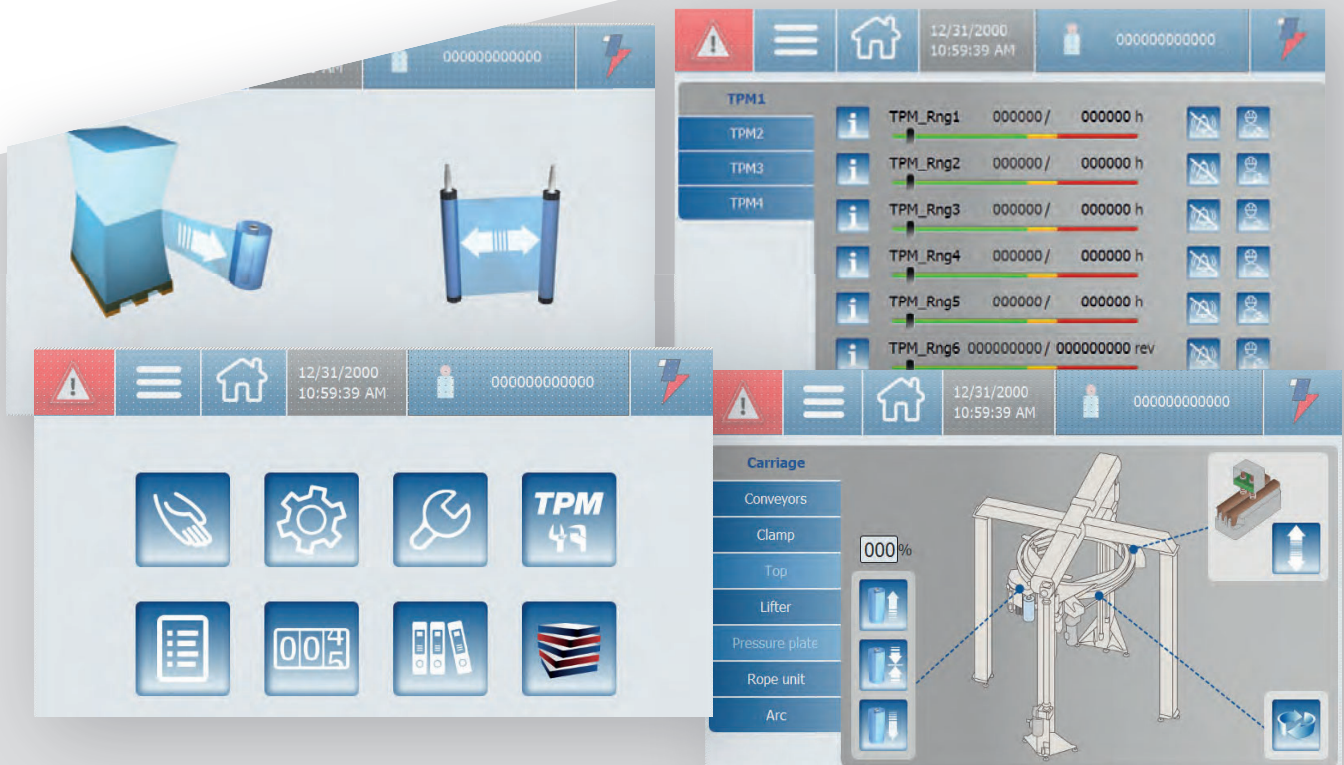


ERGONÔMICA, SEGURA E COM DESIGN PARA REDUZIR CUSTO OPERATIVO ERGONÓMICO, SEGURO Y DISEÑO PARA REDUCIR EL TCO

- › Motor com posição ergonômica disponível como opcional
 - › Design linear e refinado
 - › Ergonomia melhorada com trocarápida de peças
 - › Para-quadras automático com operação dinâmica para máxima segurança do operador
-
- › Posición ergonómica del motor de elevación como opcional
 - › Diseño lineal y refinado
 - › Mejora de la ergonomía con cambio rápido de las partes
 - › Paracaídas del anillo automático con funcionamiento dinámico para la máxima seguridad del operario

NOVA IHM NUEVO HMI

- › Visualização facilitada para o operador
 - › Movimentos manuais ativados através de imagens 3D
 - › Solução de problemas avançada disponível como opcional
 - › Documentação técnica na IHM
-
- › Pantalla fácil de usar para los operarios
 - › Movimiento manual activado a través de iconos 3D
 - › Solucionador de problemas avanzado como opcional
 - › Documentación técnica en la pantalla

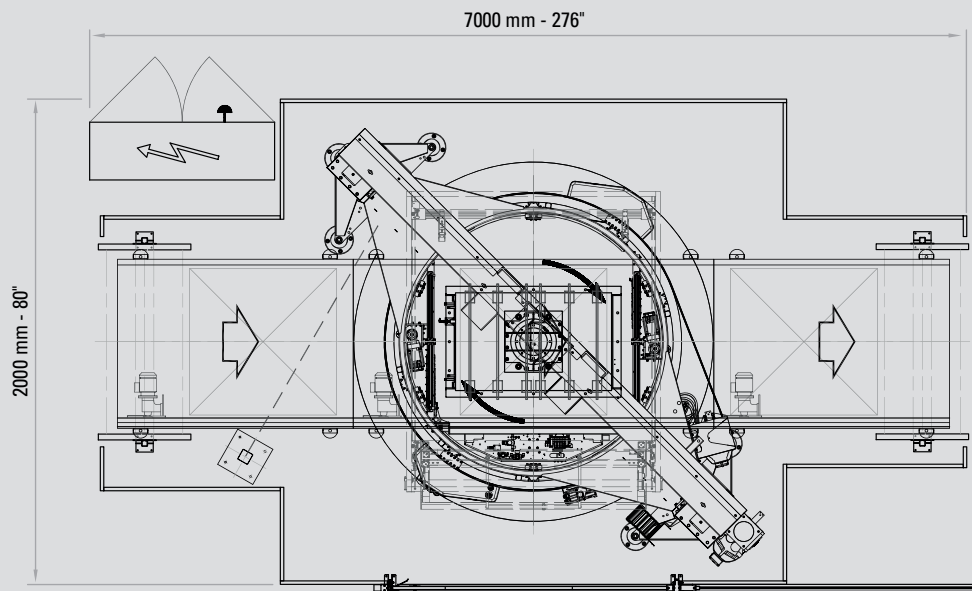


GENESIS THUNDER

BORN TO SET HIGHER STANDARDS



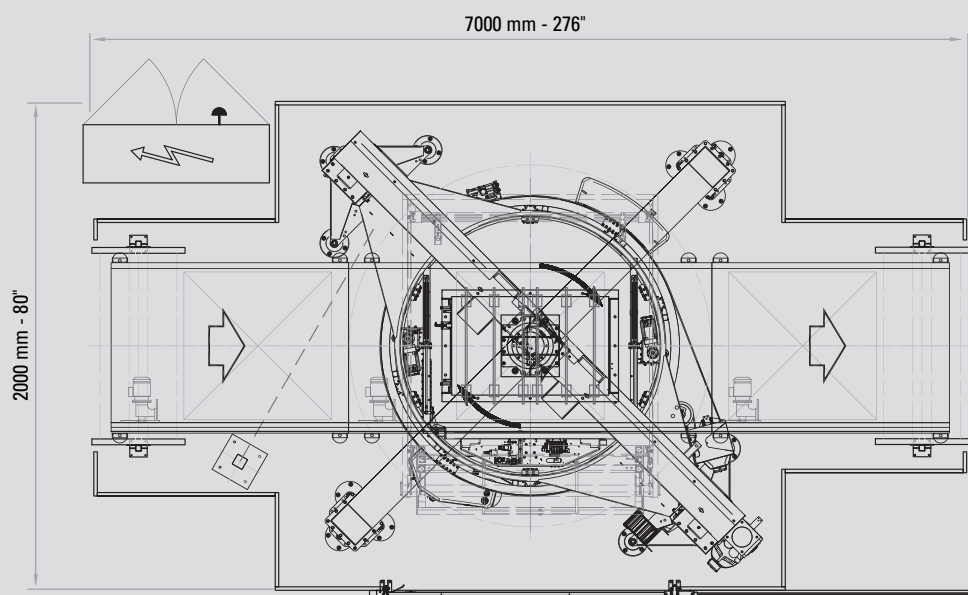
LAYOUT
GENESIS
THUNDER
2 COLUMNAS
2 COLUMNAS





QUATRO COLUNAS DISPONIVEIS COMO OPCIONAL
VERSIÓN DE 4 COLUMNAS DISPONIBLE COMO OPCIÓN

LAYOUT
GENESIS
THUNDER
2 COLUMNAS
2 COLUMNAS





- › PRÉ-ESTIRAMENTO VARIÁVEL DE MULTI-NÍVEL
- › FORÇA DE CONTENÇÃO VARIÁVEL DE MÚLTIPLOS NÍVEIS
- › SISTEMA DE COMPENSAÇÃO DE CANTO DE PALETE "PROATIVO"
- › POSICIONAMENTO ESTRATÉGICO

Cada um destes fatores contribui para o melhoramento da estabilidade e proteção do pallet utilizando de 30 a 50% menos filme

VANTAGENS VENTAJAS

As receitas de embalagem são otimizadas para cada carga, proporcionando:

- › flexibilidade máxima para todos os tamanhos de pallet
- › apropriado também para produtos delicados
- › embalagem de alta qualidade
- › logística mais segura
- › economia de filme de até 50%

Los ciclos de envoltura están optimizados en función de la carga, por lo tanto:

- › flexibilidad total para cada tamaño de carga
- › mejor cuidado del producto también en caso de productos delicados
- › embalaje de alta calidad
- › logística más segura
- › ahorro de film hasta 50%

- › PRE-ESTIRO VARIABLE MULTI-NÍVEL
- › FUERZA DE CONTENCIÓN VARIABLE MULTI-NÍVEL
- › COMPENSACIÓN PROACTIVA EN LAS ESQUINAS
- › POSICIONAMIENTO ESTRATÉGICO DEL FILM

Each of these factors stabilize and protect your product most effectively while using 30 to 50% less film



CUSTOS DO INVESTIMENTO COSTES DE INVERSIÓN

CUSTOS INCORRIDOS COSTES SUMERGIDOS

TCO

Os envolvedores Robopac minimizam o custo total de operação através da redução:

- › custos operacionais
- › custo do material de embalagem
- › custos decorrentes de produtos danificados / que não podem ser vendidos

Las envolturas de ROBOPAC minimizan el TCO a través de la reducción de:

- › costes operativos
- › consumibles
- › costes derivados de los productos dañados / no aptos para la venta



GO GREEN WITH ROBOPAC!!

ROBOPAC está comprometida em criar um futuro mais sustentável graças as mais avançadas tecnologias em envolvimento

ROBOPAC se compromete a crear un futuro más sostenible gracias a las tecnologías de envoltura más avanzadas destinadas a controlar y reducir los consumibles

- › Minimiza a redução da emissão de carbono
- › Reduz o desperdício de plástico
- › Reduz o desperdício de caixas de papelão

- › Minimiza las emisiones de dióxido de carbono
- › Reduce el consumo de plástico
- › Reduce el consumo de envases de cartón

PRINCIPAIS OPCIONAIS
OPCIONALES PRINCIPALES

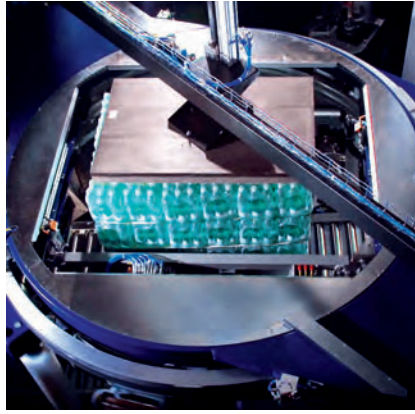


COBERTURA SUPERIOR

Dispositivo de cobertura superior do pallet

TOP COVER

Dispositivo de cobertura superior del palet



PRESSÃO

Dispositivo de estabilização de carga

PRENSOR

Dispositivo de estabilización de carga



ELEVADOR DE PALLETS

Dispositivo de elevação do pallet

ELEVADOR DE PALÉ

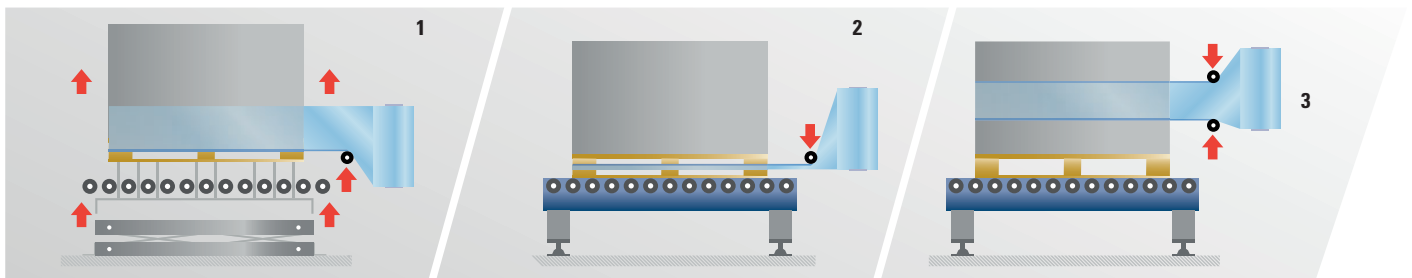
Dispositivo Elevador de Palé

DISPOSITIVO DE AMARRAÇÃO

Sistema para reduzir o filme a uma "corda" para garantir uma estabilização mais eficaz da carga

DISPOSITIVO CORDÓN

Sistema para reducir la tira de film en un "cordón" para garantizar una estabilidad de la carga más efectiva



1. ÚNICO MOVIMENTO DE BAIXO
MOVIMIENTO ÚNICO EN ASCENSO

2. ÚNICO MOVIMENTO DE CIMA
MOVIMIENTO ÚNICO EN DESCENSO

3. MOVIMENTO DUPLO
MOVIMIENTO DOBLE

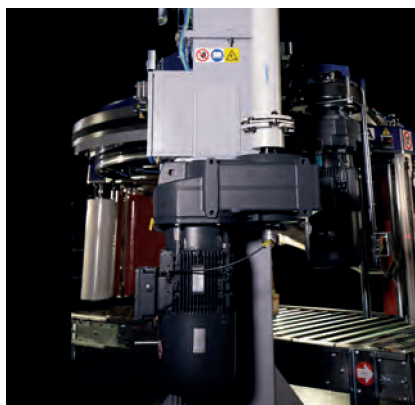


TROCA AUTOMÁTICA DE BOBINA - ARC

Dispositivo para trocar bobina

ARC - CAMBIO AUTOMÁTICO DE BOBINA

Dispositivo de cambio de bobina de film



MOTOR DE ELEVAÇÃO COM ALTURA ERGONÔMICA

Não há mais necessidade de plataformas de manutenção

MOTOR DE ELEVACIÓN EN POSICIÓN ERGONÓMICA

No más necesidad de plataformas de mantenimiento



APLICADOR DE CANTONEIRA VERTICAL VCA

Dispositivo que aplica cantoneiras de di papelão para proteção de palletes

APLICADOR DE CANTONERAS VCA

Dispositivo para la aplicación de cantoneras para la protección del palé



**NÓS SÃO SÓ PROMETEMOS
NÓS PROVAMOS
NO SOLO PROMETEMOS
LO DEMOSTRAMOS**

*Otimiza sua performance
produtiva*

*Optimice su rendimiento
productivo*

EXATAMENTE a quantidade
certa de filme **EXATAMENTE** na
posição correta **EXATAMENTE**
com a força de conecção correta

Reperte la cantidad **EXACTA**, en la
posición **EXACTA**, con la fuerza de
coneccción **EXACTA**



**POUPE FILM
e riduza custos**

**ESTABILIZA LA CARGA
e melhora a força de conecção**

**MELHORAR A QUALIDADE DE EMBALAGENS
e reduz o número de cargas rejeitadas**

**AUMENTA O RENDIMENTO DA LINHA
e a eficicência do processo**

AHORRA FILM
y reduce los costes de embalaje

ESTABILIZA LA CARGA
ay mejora la sujeción del palé

MEJORA LA CALIDAD DEL EMBALAJE
y reduce al número de cargas rechazadas

AUMENTA EL RENDIMIENTO DE LA LÍNEA
y la optimización de procesos

LESS IS MORE

Manutenção baixa e alta produtividade

Menos mantenimiento y mayor productividad



MANUTENÇÃO PREVENTIVA

Evita tempos de parada da linha de produção

Resolução de problemas mais rápida

Controle visual do status da máquina

MANTENIMIENTO PREVENTIVO

Evite el tiempo de inactividad de las líneas de producción

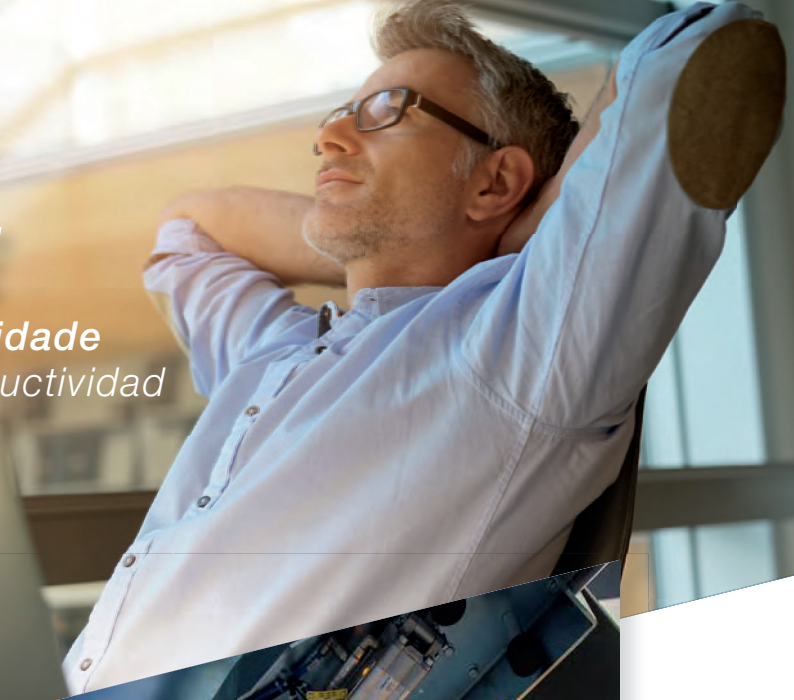
Rápida resolución de problemas

Control visual del estado de la máquina

ELIMINA A PERDA PELO AFROUXAMENTO DO FILME NAS EXTREMIDADES facilitando o controle de armazéns automáticos

SISTEMA DE PINÇA E FIXAÇÃO DE FILME SEM SOLDADOR COM LÂMINA DE CORTE também ideal para ambientes com manutenção reduzida

AJUDA A PREVENIR CONDENSAÇÃO podendo trabalhar com filme micro-perfurado



AUSENCIA TOTAL DE COLAS DE FILM facilitando el control para almacenes automatizados

SISTEMA DE PINZA SIN ELEMENTOS CALIENTES NI PARA EL CORTE NI PARA LA SOLDADURA DEL FILM ideal para ambientes con mantenimiento reducido

AYUDA A PREVENIR LA CONDENSACIÓN pudiendo trabajar con film macroperforado o red

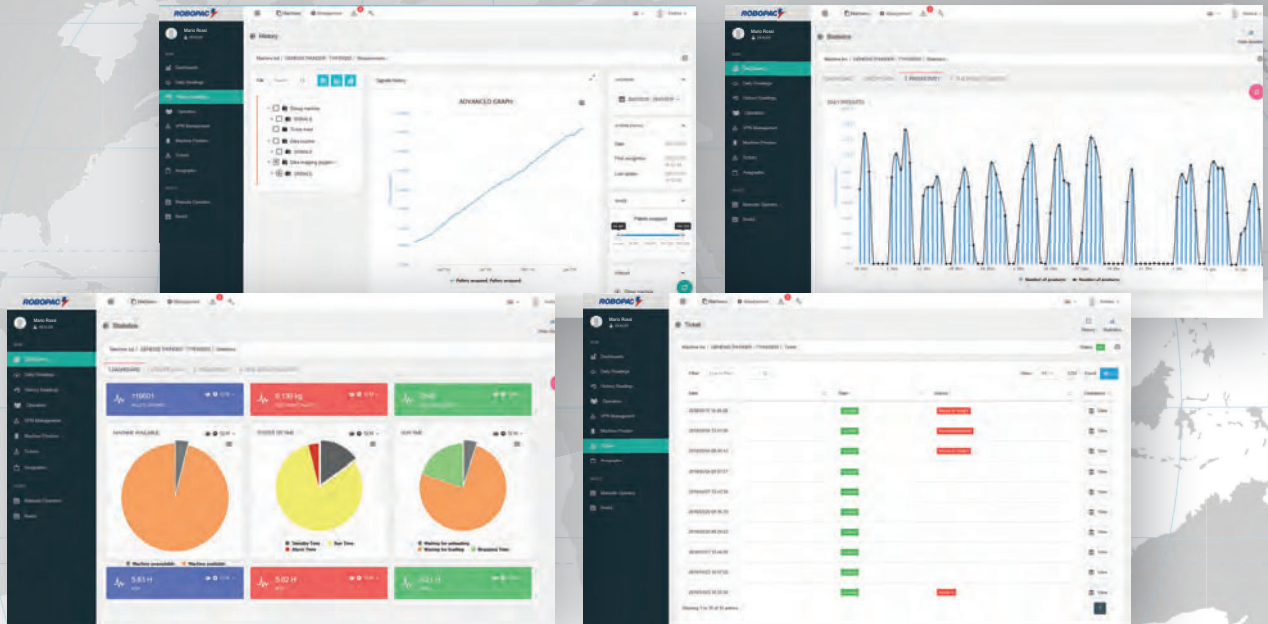


DISPOSITIVO OPCIONAL PARA O CONTROLE, COLETA, PROCESSO E ARQUIVAMENTO DE GRANDE QUANTIDADE DE DADOS PROVENIENTES DE MÁQUINA INSTALADAS

DISPOSITIVO OPCIONAL PARA EL CONTROL RECOGIDA, PROCESAMIENTO Y ALMACENAMIENTO DE UNA GRAN CANTIDAD DE DATOS DE LAS MÁQUINAS INSTALADAS

- › Monitora a performance
- › Melhora a eficiência
- › Detecta e verifica falhas de linha
- › Assistência remota com conexões seguras
- › sem a necessidade de uma LAN corporativa

- › Monitoriza tu rendimiento
- › Aumenta tu eficiencia
- › Detecta y comprueba los fallos de tu línea
- › Asistencia remota con conexiones seguras sin necesidad de LAN corporativa



**ROBOPAC
SERVIÇO DE ASSISTÊNCIA**

Ao seu serviço 24 horas por dia, 365 dias por ano!
O serviço é coberto pelos escritórios da Robopac in em todo o mundo durante o dia, com base em fusos horários diferentes

BENEFÍCIOS

- › Serviço de atendimento ao cliente sempre disponível
- › Redução do tempo de parada da máquina
- › redução de custos

**ROBOPAC
SERVICIO DE ASISTENCIA**

A su servicio las 24h del día, los 365 días de año!
El servicio está cubierto por las oficinas de servicio de Robopac en todo el mundo durante el día, basado en diferentes zonas horarias

VENTAJAS

- › Servicio al cliente telefónico siempre disponible
- › Reducción de tiempo de inactividad de la máquina y reducción de costes





CARACTERÍSTICAS TÉCNICAS CARATERÍSTICAS TÉCNICAS

MÁQUINA / MÁQUINA		GENESIS THUNDER / GENESIS THUNDER T.I.
dimensões min-max do produto dimensiones min-máx del producto	mm inches	400x600-1270x1270 16x24 - 50x50
altura padrão do pallet altura estándar del palé	mm inches	500-2000 20-80
CARACTERÍSTICAS ELÉTRICAS CARACTERÍSTICAS ELÉCTRICAS		
tensão e frequência padrão da fonte de alimentação fuente de alimentación estándar de tensión y frecuencia	V - Hz	400-415 ± 5% - 50 Hz
tensão e frequência da fonte de alimentação opcional fuente de alimentación opcional de tensión y frecuencia	V - Hz	380-480V - 60 Hz
CARACTERÍSTICAS PNEUMÁTICAS CARACTERÍSTICAS NEUMÁTICAS		
pressão de ar comprimido presión del aire	bar	6 ± 1
CARACTERÍSTICAS DA BOBINA CARACTERÍSTICAS DE LA BOBINA		
presión del aire altura bobina	mm inches	500 STD - 750 OPT 20 STD - 30 OPT
max diâmetro da bobina diámetro máximo de la bobina	mm inches	250 10

FLEXIBILIDADE MÁXIMA COM TODOS OS FORMATOS DE PALLETE COM AMBAS AS FRENTE DE AVANÇO
MÁXIMA FLEXIBILIDAD CON TODAS LAS MEDIDAS DE PALET CON FRENTE DE AVANCE EN AMBOS LADOS



400 x 600 mm
15"3/4 x 23"5/8



800 x 600 mm
31"1/2 x 23"5/8



800-1000 x 1200 mm
31"1/2 - 39"3/8 x 47"1/4



1270 x 1270 mm
50" x 50"

PRODUCTION PLANTS

ROBOPAC MACHINERY

Via Fabrizio da Montebello, 81 - 47892 Gualdiccio
Repubblica di San Marino
T. +378-0549-910511 - info.machinery@robopac.com
www.robopac.com/machinery

ROBOPAC SYSTEMS

S.P. Marecchia, 59 - 47826 Villa Verucchio, Rimini - Italy
T. +39-0541-673411 - info.systems@robopac.com
www.robopac.com/systems

ROBOPAC PACKERS

Via Ca' Bianca, 1260 - 40024 Castel San Pietro Terme, Bologna - Italy
T. +39-0541-673411 - info.packers@robopac.com

Via J. Barozzi, 8 - Z.I. Corallo - 40053 Valsamoggia, Bologna - Italy
T. +39-051-960302 - info.packers@robopac.com
www.robopac.com/packers

SOTEMAPACK S.p.A.

Via Calari, 11 - 40011 - Anzola dell'Emilia, Bologna - Italy
T. +39-051-64244452 - info@sotemapack.com
www.sotemapack.com

ROBOPAC BRASIL

Rua Agnese Morbini, 380 Bairro Pomarosa-95.700-404
Bento Goncalves/RS - Brasil
T. +55 5434557200 - info.br@robopac.com
www.robopacbrasil.com

TOPTIER

10315 SE Jennifer St, Portland, Oregon 97015 - USA
T. +1-503-353-7588 - sales@toptier.com
www.robopac.com/toptier

SUBSIDIARIES

AETNA GROUP DEUTSCHLAND

Withauweg, 5 - D-70439 Stuttgart - Germany
T. +49 7118067090
info.de@robopac.com

AETNA GROUP VOSTOK

Otradnaya str. 2B building 7 office 1 - 129329 Moscow - Russia
T. +7 4956443355
info.ru@robopac.com

AETNA GROUP FRANCE

4, avenue de l'Europe - 69150 Décines - France
T. +33 472145401
info.fr@robopac.com

AETNA GROUP UK

Packaging Heights Units 7/8 - Highfield Parc - Highfield Road Oakley
Bedford MK43 7TA - Great Britain
T. +44 1234825050
info.uk@robopac.com

AETNA GROUP IBERICA

P.I. Portal Mediterráneo, C/ Dauradors 23
12500 Vinaròs, Castellón - Spain
T. +34 964860901
info.es@robopac.com

ROBOPAC USA

2150 Boggs Road Building 200 - Suite 200 Duluth
GEORGIA 30096 - USA
T. +1 6784737896
info.us@robopac.com

ROBOPAC CHINA

Building 2, No. 877, Jinliu Rd. Jinshan Industrial Area,
Shanghai, 201506 - China
T. +86 02162665966
info.cn@robopac.com