

POR / SPA

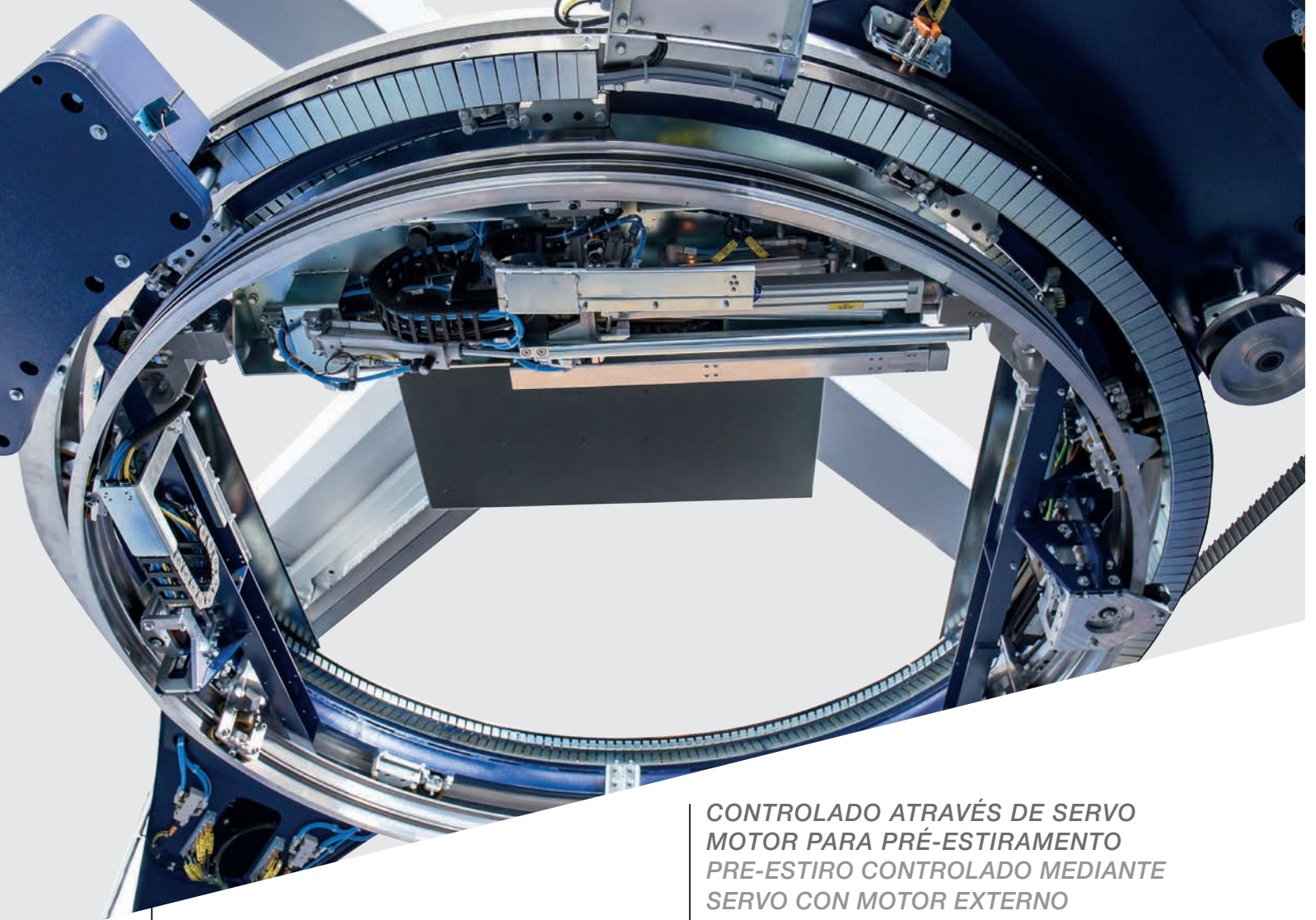
ROBOPAC 

SYSTEMS

Genesis Thunder

BORN TO SET HIGHER STANDARDS





**MONOBLOCO DE ALTA RESISTÊNCIA
ANEL DE ALUMÍNIO
ANILLO DE ALUMINIO MONOBLOQUEO
DE ALTA RESISTENCIA**

- ▶ Menos peso e menos inércia em rotação
- ▶ Grande durabilidade para operação pesada
- ▶ Desempenho excepcional a baixo custo energético
- ▶ Todos os movimentos sem necessidade de lubrificação*
- ▶ Correias dentadas de alta resistência para elevação e rotação de anéis

* com opção de TPM

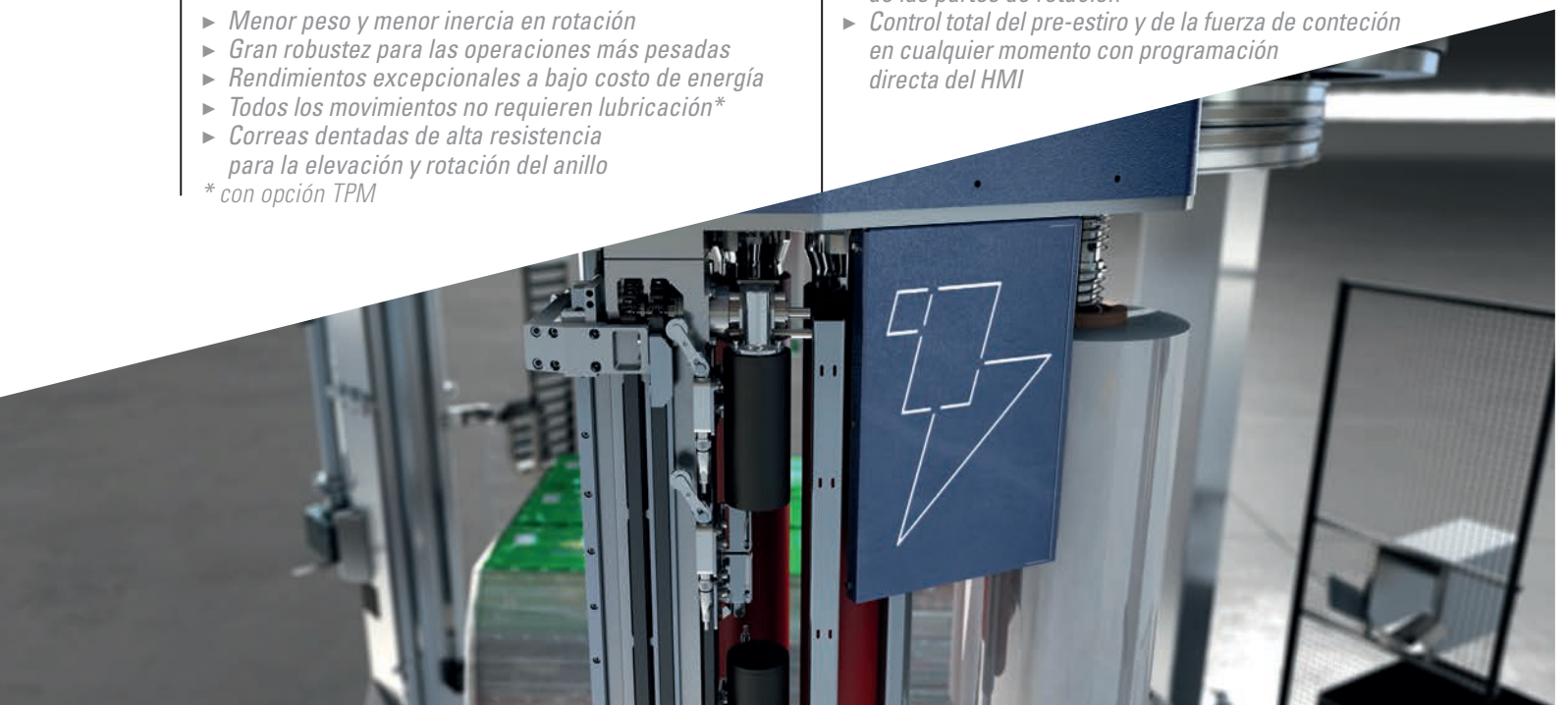
- ▶ Menor peso y menor inercia en rotación
- ▶ Gran robustez para las operaciones más pesadas
- ▶ Rendimientos excepcionales a bajo costo de energía
- ▶ Todos los movimientos no requieren lubricación*
- ▶ Correas dentadas de alta resistencia para la elevación y rotación del anillo

* con opción TPM

**CONTROLADO ATRAVÉS DE SERVO
MOTOR PARA PRÉ-ESTIRAMENTO
PRE-ESTIRO CONTROLADO MEDIANTE
SERVO CON MOTOR EXTERNO**

- ▶ Cube Technology™ Nível 1 e Nível 2 disponível
- ▶ Elimina os possíveis tempos de inatividade da máquina decorrentes de contatos mecânicos
- ▶ Aumenta a confiabilidade graças a um balanceamento perfeito de peças rotativas
- ▶ Controle total de pré-estiramento e força de contenção em todos os momentos com programa de receitas diretamente na IHM

- ▶ Cube Technology™ Nivel 1 y Nivel 2 disponibles
- ▶ Elimina todos los fallos causados por los contactos deslizantes utilizados en las tecnologías tradicionales
- ▶ Aumenta la fiabilidad gracias a un equilibrio perfecto de las partes de rotación
- ▶ Control total del pre-estiro y de la fuerza de contención en cualquier momento con programación directa del HMI





**ERGONÔMICA, SEGURA E COM DESIGN
PARA REDUZIR CUSTO OPERATIVO**
**ERGONÓMICO, SEGURO Y DISEÑADO
PARA REDUCIR EL TCO**

- ▶ Motor com posição ergonômica disponível como opcional
- ▶ Motor com posição ergonômica disponível como opcional
- ▶ Ergonomia melhorada com troca rápida de peças
- ▶ Pára-queda automático com operação dinâmica para máxima segurança do operador
- ▶ *Posición ergonómica del motor de elevación como opcional*
- ▶ *Diseño lineal y refinado*
- ▶ *Mejora de la ergonomía con cambio rápido de las partes*
- ▶ *Paracaídas del anillo automático con funcionamiento dinámico para la máxima seguridad del operario*

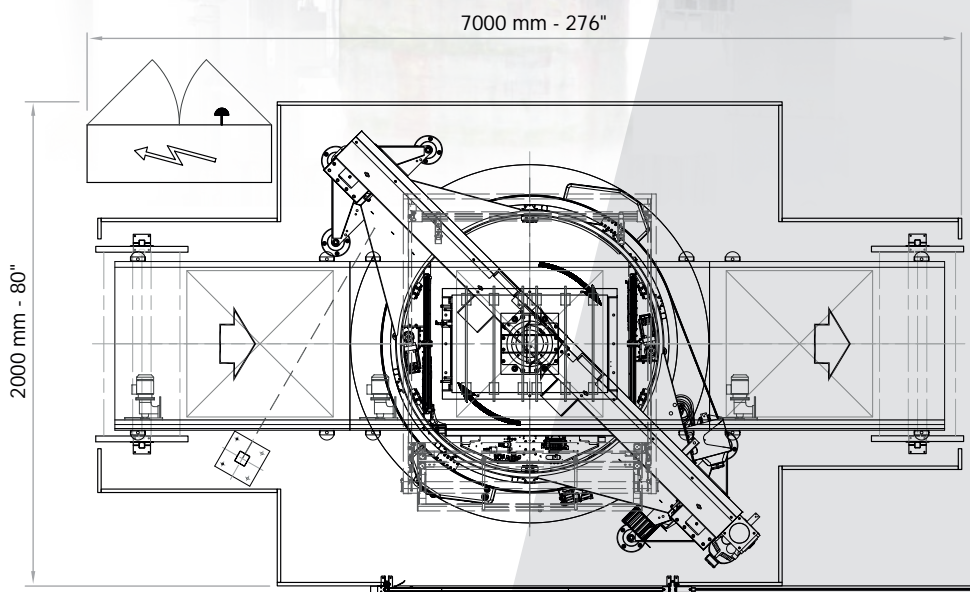
**NOVA IHM
NUEVO HMI**

- ▶ Visualização facilitada para o operador
- ▶ movimentos manuais ativados através de imagens 3D
- ▶ Solução de problemas avançada disponível como opcional
- ▶ Documentação técnica NA IHM
- ▶ *Pantalla fácil de usar para los operarios*
- ▶ *Movimiento manual activado a través de iconos 3D*
- ▶ *Solucionador de problemas avanzado como opcional*
- ▶ *Documentación técnica en la pantalla*

TPM	TPM_Rng	Value 1	Value 2	Unit	Icons
TPM1	TPM_Rng1	000000	/	000000 h	Info, Stop, Start, Refresh
TPM2	TPM_Rng2	000000	/	000000 h	Info, Stop, Start, Refresh
TPM3	TPM_Rng3	000000	/	000000 h	Info, Stop, Start, Refresh
TPM4	TPM_Rng4	000000	/	000000 h	Info, Stop, Start, Refresh
	TPM_Rng5	000000	/	000000 h	Info, Stop, Start, Refresh
	TPM_Rng6	000000000	/	000000000 rev	Info, Stop, Start, Refresh

GENESIS THUNDER

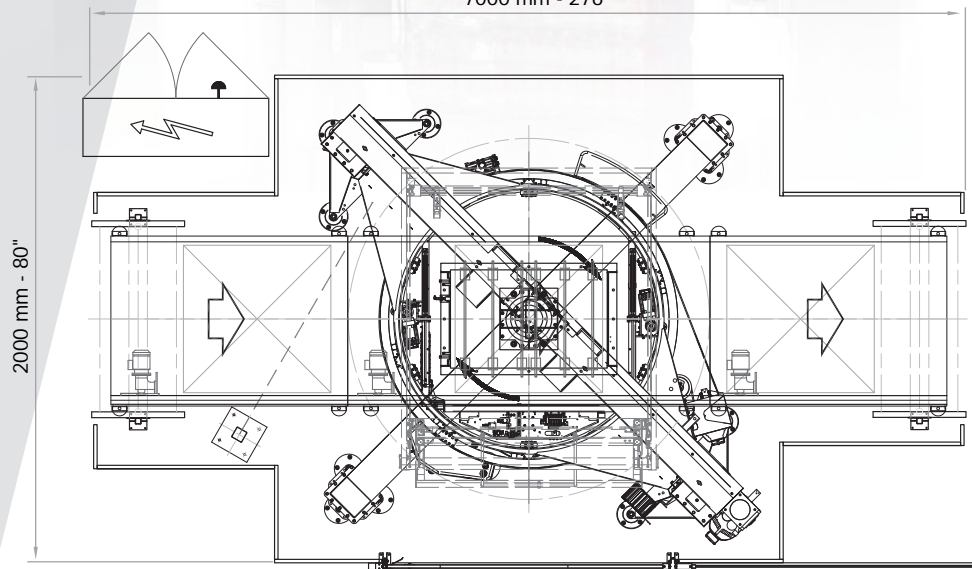
Born to set higher standards.





*QUATRO COLUNAS DISPONIVEIS COMO OPCIONAL
VERSIÓN DE 4 COLUMNAS DISPONIBLE COMO OPCIÓN*

7000 mm - 276"





- ▶ PRÉ-ESTIRAMENTO VARIÁVEL DE MULTI-NÍVEL
- ▶ FORÇA DE CONTENÇÃO VARIÁVEL DE MÚLTIPLOS NÍVEIS
- ▶ SISTEMA DE COMPENSAÇÃO DE CANTO DE PALETE "PROATIVO"
- ▶ POSICIONAMENTO ESTRATÉGICO

Cada um destes fatores contribui para o melhoramento da estabilidade e proteção do pallet utilizando de 30 a 50% menos filme

BENEFITS

As receitas de embalagem são otimizadas para cada carga, proporcionando:

- ▶ flexibilidade máxima para todos os tamanhos de pallet
- ▶ apropriado também para produtos delicados
- ▶ embalagem de alta qualidade
- ▶ logística mais segura
- ▶ economia de filme de até 50%

Los ciclos de envoltura están optimizados en función de la carga, por lo tanto:

- ▶ economia de filme de até 50%
- ▶ mejor cuidado del producto también en caso de productos delicados
- ▶ embalaje de alta calidad
- ▶ logística más segura
- ▶ ahorro de film hasta 50%

- ▶ PRE-ESTIRO VARIABLE MULTI-NÍVEL
- ▶ FUERZA DE CONTENCIÓN VARIABLE MULTI-NÍVEL
- ▶ COMPENSACIÓN PROACTIVA EN LAS ESQUINAS
- ▶ POSICIONAMIENTO ESTRATÉGICO DEL FILM

Cada uno de estos factores contribuye a la mejora de la estabilidad y protección del palé utilizando de un 30% a un 50% menos plástico



CUSTOS DO INVESTIMENTO
COSTES DE INVERSIÓN

CUSTOS INCORRIDOS
COSTES SUMERGIDOS

TCO

Os envolvedores Robopac minimizam o custo total de operação através da redução:

- ▶ custos operacionais
- ▶ custo do material de embalagem
- ▶ custos decorrentes de produtos danificados / que não podem ser vendidos

Las envolturas de ROBOPAC minimizan el TCO a través de la reducción de:

- ▶ costes operativos
- ▶ consumibles
- ▶ costes derivados de los productos dañados / no aptos para la venta



GO GREEN WITH ROBOPAC!!

ROBOPAC está comprometida em criar um futuro mais sustentável graças as mais avançadas tecnologias em envolvimento

ROBOPAC se compromete a crear un futuro más sostenible gracias a las tecnologías de envoltura más avanzadas destinadas a controlar y reducir los consumibles

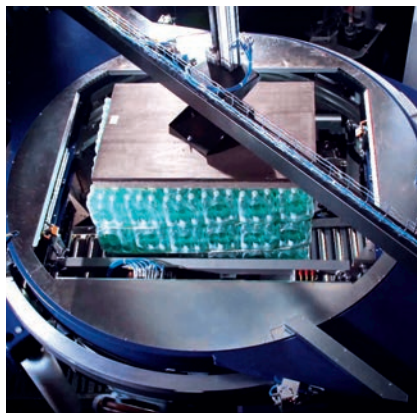
- ▶ Minimiza a redução da emissão de carbono
- ▶ Reduz o desperdício de plástico
- ▶ Reduz o desperdício de caixas de papelão

- ▶ Minimiza las emisiones de dióxido de carbono
- ▶ Reduce el consumo de plástico
- ▶ Reduce el consumo de envases de cartón

PRINCIPAIS OPCIONAIS
PRINCIPAIS OPCIONAIS



COBERTURA SUPERIOR -
 Dispositivo de cobertura superior do pallet
TOP COVER - Dispositivo de cobertura superior del palet



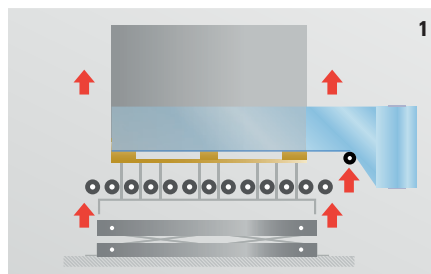
PRESSÃO
 Dispositivo de estabilização de carga
PRENSOR
 Dispositivo de estabilización de carga



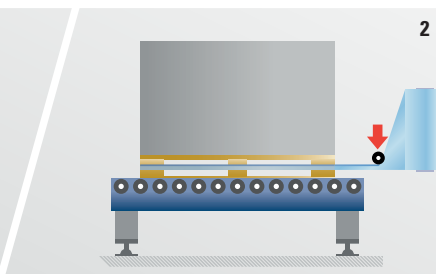
ELEVADOR DE PALLETS
 Dispositivo de elevação do pallet
ELEVADOR DE PALÉ
 Dispositivo Elevador de Palé

DISPOSITIVO DE AMARRAÇÃO

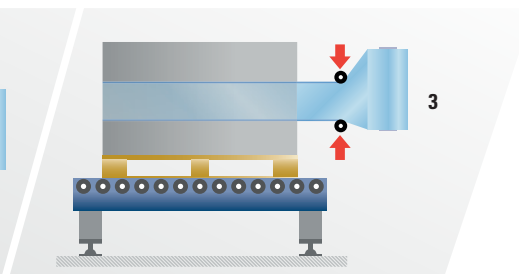
Sistema para reduzir o filme a uma "corda" para garantir uma estabilização mais eficaz da carga



1.
 ÚNICO MOVIMENTO DE BAIXO
 MOVIMIENTO ÚNICO EN ASCENSO



2.
 ÚNICO MOVIMENTO DE CIMA
 MOVIMIENTO ÚNICO EN DESCENSO



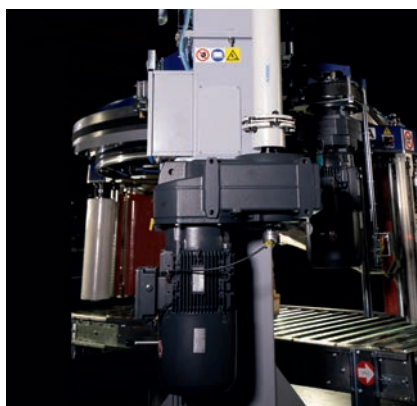
3.
 MOVIMENTO DUPLO
 MOVIMIENTO DOBLE

DISPOSITIVO CORDÓN

Sistema para reducir la tira de film en un "cordón" para garantizar una estabilidad de la carga más efectiva



TROCA AUTOMÁTICA DE BOBINA - ARC
 Dispositivo para trocar bobina
ARC - CAMBIO AUTOMÁTICO DE BOBINA
 Dispositivo de cambio de bobina de film



MOTOR DE ELEVAÇÃO COM ALTURA ERGONÔMICA
 Não há mais necessidade de plataformas de manutenção
MOTOR DE ELEVAÇÃO EN POSICIÓN ERGONÓMICA
 No más necesidad de plataformas de mantenimiento



APLICADOR DE CANTONEIRA VERTICAL VCA
 Dispositivo que aplica cantoneiras de papelão para proteção de palletes
APLICADOR DE CANTONERAS VCA
 Dispositivo para la aplicación de cantoneras para la protección del palé



**NÓS SÃO SÓ PROMETEMOS
NÓS PROVAMOS**
**NO SOLO PROMETEMOS
LO DEMOSTRAMOS**

*Otimiza sua performance
produtiva*

*Optimice su rendimiento
productivo*

*EXATAMENTE a quantidade
certa de filme EXATAMENTE na
posição correta EXATAMENTE
com a força de conecção correta*

*Reparte la cantidad EXACTA, en la
posición EXACTA, con la fuerza de
coneccción EXACTA*



**POUPE FILME
e reduza custos**

**ESTABILIZA A CARGA
e melhora a força de contenção**

**MELHORAR A QUALIDADE DE EMBALAGENS
e reduz o número de cargas rejeitadas**

**AUMENTA O RENDIMENTO DA LINHA
e a eficiência do processo**

**AHORRA FILM
y reduce los costes de embalaje**

**ESTABILIZA LA CARGA
y mejora la sujeción del palé**

**MEJORA LA CALIDAD DEL EMBALAJE
y reduce al número de cargas rechazadas**

**AUMENTA EL RENDIMIENTO DE LA LÍNEA
y la optimización de procesos**

LESS IS MORE

Manutenção baixa e alta produtividade

Menos mantenimiento y mayor productividad

TPM  **READY**

MANUTENÇÃO PREVENTIVA

Evita tempos de parada da linha de produção

Resolução de problemas mais rápida

Controle visual do status da máquina

MANTENIMIENTO PREVENTIVO

Evite el tiempo de inactividad de las líneas de producción

Rápida resolución de problemas

Control visual del estado de la máquina

ELIMINA A PERDA PELO AFROUXAMENTO DO FILME NAS EXTREMIDADES facilitando o controle de armazéns automáticos

SISTEMA DE PINÇA E FIXAÇÃO DE FILME SEM SOLDADOR COM LÂMINA DE CORTE também ideal para ambientes com manutenção reduzida

AJUDA A PREVENIR CONDENSAÇÃO podendo trabalhar com filme micro-perfurado



AUSENCIA TOTAL DE COLAS DE FILM facilitando el control para almacenes automatizados

SISTEMA DE PINZA SIN ELEMENTOS CALIENTES NI PARA EL CORTE NI PARA LA SOLDADURA DEL FILM ideal para ambientes con mantenimiento reducido

AYUDA A PREVENIR LA CONDENSACIÓN CONDENSACIÓN pudiendo trabajar con film macroperforado o red

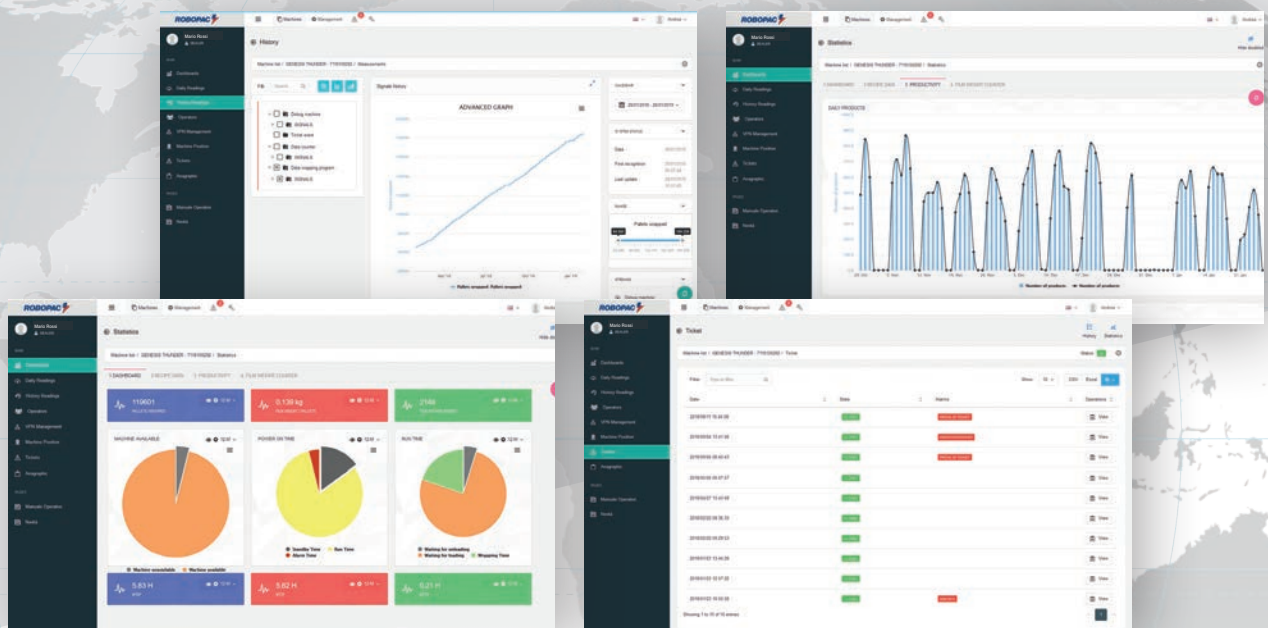


DISPOSITIVO OPCIONAL PARA O CONTROLE, COLETA, PROCESSO E ARQUIVAMENTO DE GRANDE QUANTIDADE DE DADOS PROVENIENTES DE MÁQUINA INSTALADAS

- ▶ *Monitora a performance*
- ▶ *Melhora a eficiência*
- ▶ *Detecta e verifica falhas de linha*
- ▶ *Assistência remota com conexões seguras sem a necessidade de uma LAN corporativa*

DISPOSITIVO OPCIONAL PARA EL CONTROL, RECOGIDA, PROCESAMIENTO Y ALMACENAMIENTO DE UNA GRAN CANTIDAD DE DATOS DE LAS MÁQUINAS INSTALADAS

- ▶ *Monitoriza tu rendimiento*
- ▶ *Aumenta tu eficiencia*
- ▶ *Detecta y comprueba los fallos de tu línea*
- ▶ *Asistencia remota con conexiones seguras sin necesidad de LAN corporativa*



ROBOPAC SERVIÇO DE ASSISTÊNCIA

*Ao seu serviço 24 horas por dia, 365 dias por ano!
O serviço é coberto pelos escritórios da Robopac em todo o mundo durante o dia, com base em fusos horários diferentes*

BENEFÍCIOS

- ▶ *Serviço de atendimento ao cliente sempre disponível*
- ▶ *Redução do tempo de parada da máquina e redução de custos*

ROBOPAC SERVICIO DE ASISTENCIA

*A su servicio las 24h del día, los 365 días de año.
El servicio está cubierto por las oficinas de servicio de Robopac en todo el mundo durante el día, basado en diferentes zonas horarias*

VENTAJAS

- ▶ *Servicio al cliente telefónico siempre disponible*
- ▶ *Reducción de tiempo de inactividad de la máquina y reducción de costes*





CARACTERÍSTICAS TÉCNICAS CARATERÍSTICAS TÉCNICAS

MÁQUINA / MÁQUINA	GENESIS THUNDER / GENESIS THUNDER T.I.	
dimensões min-max do produto <i>dimensiones min-máx del producto</i>	mm inches	400x600 - 1270x1270 16x24 - 50x50
altura padrão do pallet <i>altura estándar del palé</i>	mm inches	500 - 2000 20 - 80

CARACTERÍSTICAS ELÉTRICAS CARACTERÍSTICAS ELÉCTRICAS

tensão e frequência padrão da fonte de alimentação <i>fuelle de alimentación estándar de tensión y frecuencia</i>	V - Hz	400-415 ± 5% - 50 Hz
tensão e frequência da fonte de alimentação opcional <i>fuelle de alimentación opcional de tensión y frecuencia</i>	V - Hz	380 - 480V - 60 Hz

CARACTERÍSTICAS PNEUMÁTICAS CARACTERÍSTICAS NEUMÁTICAS

pressão de ar comprimido <i>presión del aire</i>	bar	6 ± 1
---	-----	-------

CARACTERÍSTICAS DA BOBINA CARACTERÍSTICAS DE LA BOBINA

presión del aire <i>altura bobina</i>	mm inches	500 STD - 750 OPT 20 STD - 30 OPT
max diâmetro da bobina <i>diámetro máximo de la bobina</i>	mm inches	250 10

FLEXIBILIDADE MÁXIMA COM TODOS OS FORMATOS DE PALLETE COM AMBAS AS FRENTE DE AVANÇO

MÁXIMA FLEXIBILIDAD CON TODAS LAS MEDIDAS DE PALET CON FRENTE DE AVANCE EN AMBOS LADOS



400 x 600 mm
15"3/4 x 23"5/8



800 x 600 mm
31"1/2 x 23"5/8



800-1000 x 1200 mm
31"1/2 - 39"3/8 x 47"1/4



1270 x 1270 mm
50" x 50"

PRODUCTION PLANTS

ROBOPAC SYSTEMS

S.P. Marecchia, 59 - 47826 Villa Verucchio, Rimini - Italy
 T. (+39) 0541 673411 - robopacsystems@robopac.com
 www.robopacsystems.com

ROBOPAC MACHINERY

Via Fabrizio da Montebello, 81 - 47892 Gualdicciolo - Repubblica di San Marino
 T. (+378) 0549 910511 - robopac@robopac.com
 www.robopac.com

ROBOPAC PACKERS

Via Ca' Bianca, 1260 - 40024 Castel San Pietro Terme, Bologna - Italy
 T. (+39) 051 791611 - robopacpackers@robopac.com

Via J. Barozzi, 8 - Z.I. Corallo - 40053 Valsamoggia, Bologna - Italy
 T. (+39) 051 960302 - robopacpackers@robopac.com
 www.robopacpackers.com

ROBOPAC BRASIL

Rua Agnese Morbini, 380 - 95700 - 404 Bairro Pomarosa
 Bento Gonçalves / RS - Brazil
 T. (+55) 54 3455-7200 - robopacbrasil@robopacbrasil.com
 www.robopacbrasil.com

TOPTIER

10315 SE Jennifer St, Portland, Oregon 97015 - USA
 T. (+1) 503 353 7588 - sales@toptier.com
 www.toptier.com

SUBSIDIARES

ROBOPAC UK

Packaging Heights, Highfield Parc - Oakley - Bedford MK43 7TA - UK
 T. +44 (0) 1234 825050 - sales@aetna.co.uk
 www.aetnagroup.co.uk

ROBOPAC FRANCE

4, Avenue de l'Europe - 69150 Décines - France
 T. +33 (0) 4 72 14 54 00 - commercial@aetnafr.aetnagroup.com
 www.aetnagroup.com/fr

ROBOPAC DEUTSCHLAND

Withauweg, 5 - D-70439 Stuttgart - Germany
 T. (+49) 711 80 67 09 - 0 - info@aetna-deutschland.de
 www.aetnagroup.com/de

ROBOPAC U.S.A.

2150 Boggs Road, Building 200, Suite 200 - Duluth, GA 30096 USA
 T. (+1) 678 473 7896 - (+1) toll free 866 713 7286
 info@aetnagroupusa.com
 www.robopac.com/US

ROBOPAC RUSSIA

129329 Moscow - Otradnaya str. 2B - building 7 office 1 - Russia
 T. (+7) 495 6443355 - info@aetnagroupvostok.ru
 www.aetnagroup.com/ru

ROBOPAC CHINA

Building 2, No. 877, Jin Liu Road, Jinshan industry district, 201506, Shanghai - China
 T. (+86) 0 21 62665966 - infochina@aetnagroup.com
 www.aetnagroup.com.cn

ROBOPAC IBERICA

P.I. Portal Mediterráneo, Calle Dauradors 23 - 12500 - Vinaròs, Castellón - Spain
 T. (+34) 964 860 901 - info@aetnaiberica.es
 www.robopaciberica.es