

# *Roboband*

BANDEROLEUSE A BANDES HORIZONTALES  
VOLLAUTOMAT FÜR HORIZONTALE BANDEROLIERUNG





# *Roboband*

BANDEROLEUSE A BANDES HORIZONTALES  
*VOLLAUTOMAT FÜR HORIZONTALE BANDEROLIERUNG*

Machine complètement automatique pour banderolage horizontal de charges palettisées avec une bande de film étirable. Ce type de machine est particulièrement adapté aux applications où il est nécessaire d'assurer une pile de produits qui ne nécessitent pas le banderolage total avec film étirable.

La machine peut être équipée avec 1 ou 2 couples de rouleaux de bandes. Grâce à l'utilisation d'un marqueur en option avec Roboband est possible d'identifier les palette à travers un label qui ne doivent pas ou ne peuvent pas être placés directement sur la charge - tels que les caisses / fûts, etc.

L'étiquette est appliquée à la bande elle-même au cours du processus de banderolage.

**ROBOBAND 1VH: banderoleuse a bandes horizontales 1 couple de bobines**

**ROBOBAND 2VH: banderoleuse a bandes horizontales 2 couple de bobines**



Vollautomatische Maschine für die horizontale Banderolierung mit Stretchfolie. Diese Art von Maschine ist besonders für die Palettensicherung und Anbringung von Etiketten geeignet. Die Maschine kann entweder eine oder zwei Banderolen an die Platte anbringen. Sie kann optional mit einem Etikettierer ausgestattet werden, der die Etiketten automatisch an die Banderole anbringt, jedoch nicht direkt auf das Produkt.  
**ROBOBAND 1VH: eine horizontale Banderole mit einem Paar Rollen**  
**ROBOBAND 2VH: zwei horizontale Banderolen mit zwei Paar Rollen**





#### MOTEUR D'ÉLEVATION

Moteur d'élévation des bobines de polyéthylène par le biais d'une vis sans fin haute précision et haute sécurité.

#### HUBMOTOR

Motor zum Anheben der Polyäthylen-Spulen durch Endlosschraube für hohe Präzision und Sicherheit



#### TABLEAU ELECTRIQUE

Tableau électrique de gestion avec API et panneau opérateur pour autodiagnostic.

#### SCHALTAFEL

Schalttafel zur vollständigen Steuerung mit SPS und Bedienertafel für Selbstdiagnose.



#### SYSTÈMES DE TRANSPORT

Systèmes de transport Palette à rouleaux ou à chaînes.

#### TRANSPORTSYSTEME

Transportsysteme für die Paletten mit Walzen oder Ketten.



#### SYSTEME DE FERMETURE SOUDEUR

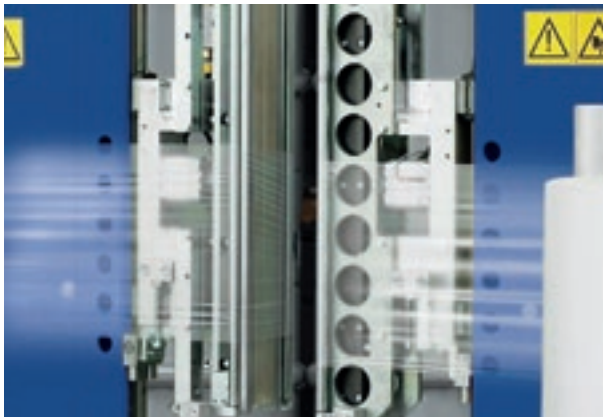
Système de fermeture soudeur avec cylindre sur guides à circulation de billes sur axes cimentés.

Les groupes de soudure sur la ROBObAND 2VH sont totalement indépendants en hauteur et en contrôle de température.

#### SYSTEM ZUM SCHLIESSEN DES SCHWEISSERS

System zum Schließen des Schweißers mit einem Zylinder, der mit Kugellagern geführt ist.

Die Systeme des Schweißers an der Roboband 2VH sind in der Höhe komplett frei einstellbar und werden über einen Temperaturregler überwacht.



#### SOUDEUR TRANSVERSAL

Soudeur transversal contrôlé par un thermorégulateur pour une soudure haute résistance.

Guidage du soudeur par le haut pour pouvoir installer la machine sur des convoyeurs existants.

Système de refroidissement de la soudure.

#### VERTIKALER SCHWEISSER

Temperaturgesteuerter Schweißler für eine starke Schweißnaht. Die Führung des Schweißers ist oben an der Maschine angebracht.

Dadurch kann die Maschine in ein bestehendes Förder-system integriert werden.

#### GRUPE PORTE-BOBINE

Groupe porte-bobine à rouleaux avec embrayage, disponibles également avec dévidement motorisé pour charges instables (Mod. M.F.D.S.).

Disponible avec deux paires de bobine dans la version 2VH. Il est possible d'utiliser deux bandes différentes pour stabiliser le produit (grande épaisseur) et/ou pour le support de l'étiquette (petite épaisseur) (EN 128).

#### FOLIENSPULENHALTERUNG

Die Folienspulenhalterung ist mit Kupplungswalzen ausgerüstet und kann optional auch motorisiert ausgestattet werden.

Die Roboband 2VH ist mit zwei Paar Spulenhalterungen versehen. Dadurch können zwei verschiedene Folienstärken verwendet werden

## DONNEES TECHNIQUES / TECHNISCHE DATEN DER MASCHINE

Poids net total / Gesamtgewicht	1800 kg
Hauteur ligne d'alimentation / Bodenhöhe	250 - 550 mm
Production max / Max Produktion	150 p/h
Puissance totale installée / Installierte Gesamtleistung	4 kW
Tension d'alimentation STD / Versorgungsspannung Standard	400 TR+N
Protection installation électrique et moteurs / Schutz der Elektroeinrichtung und Motoren	STD IP 54
Pression de marche / Arbeits-Druckleistung	6 +/- 1 Atm
Consommation d'air / Luftverbrauch	150 NI/l'

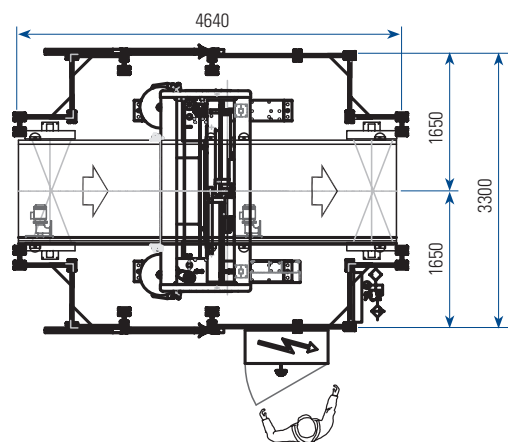
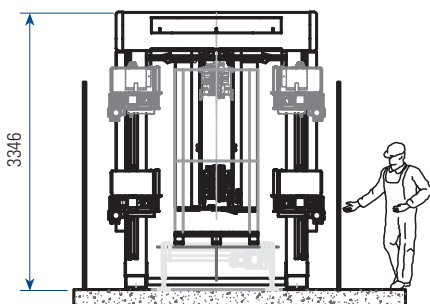
## DIMENSIONS DU PRODUIT / PRODUKTMAßE

Dimensions min du palette / Min pallet dimensions	(LxW) 600 x 800 mm
Dimensions max du palette / Maximalmaße der Palette	(LxW) 1300 x 1100 mm
Hauteur STD du palette / Standard Palettenhöhe	2000 mm

## CARACTERISTIQUES DU FILM / EIGENSCHAFTEN DER FOLIE

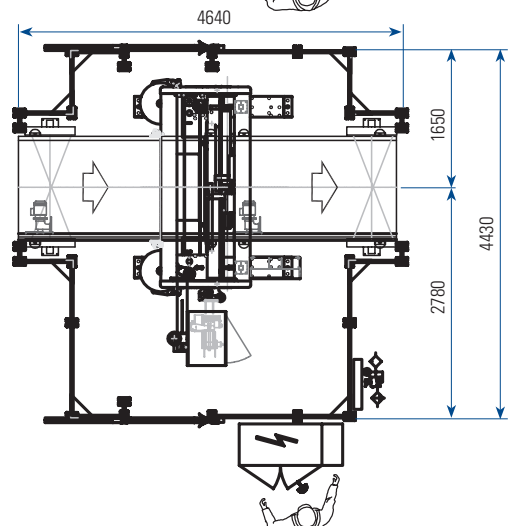
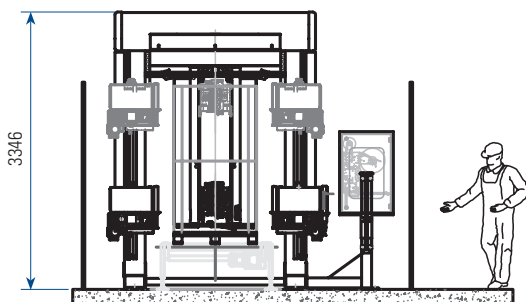
Hauteur de la bobine / Spulenhöhe	100 mm - 500 mm
Diamètre externe de la bobine / Außendurchmesser Spule	max 500 mm
Diamètre interne de la bobine / Innendurchmesser Spule	76 mm
Epaisseur du film / Stärke der Folie	30 - 150 µ
Type de film / Folientyp	LDPE + LLDPE

### Roboband 1VH



### Roboband 1VH

AVEC ÉTIQUETEUSE / MIT ETIKETTIERER



LES INFORMATIONS CONTENUES DANS CETTE DOCUMENTATION ONT ÉTÉ VÉRIFIÉES AVANT SON IMPRESSION. TOUTEFOIS ROBOPAC SE RÉSERVE LE DROIT DE MODIFIER A TOUT MOMENT LES CARACTÉRISTIQUES DES PRODUITS ET ACCESSOIRES PRÉSENTÉES. / DIE INHALTE DIESES KATALOGS SIND EINMAL ZU DRUCKBEGINN GEPRÜFT WORDEN. ROBOPAC BEHÄLT SICH DAS RECHT VOR, DIE TECHNISCHE DATEN UND MERKMALE, DIE IN DIESEM DOKUMENT AUFGEFÜHRT SIND, GEGEBENENFALLS OHNE VORHERIGE MITTEILUNG ZU ÄNDERN ODER ANZUPASSEN.

## PRODUCTION PLANTS

### ROBOPAC SYSTEMS

S.P. Marecchia, 59 - 47826 Villa Verucchio, Rimini - Italy  
T. (+39) 0541 673411 - [robopacsystems@robopac.com](mailto:robopacsystems@robopac.com)  
[www.robopacsystems.com](http://www.robopacsystems.com)

### ROBOPAC MACHINERY

Via Fabrizio da Montebello, 81 - 47892 Gualdicciolo - Repubblica di San Marino  
T. (+378) 0549 910511 - [robopac@robopac.com](mailto:robopac@robopac.com)  
[www.robopac.com](http://www.robopac.com)

### ROBOPAC PACKERS

Via Ca' Bianca, 1260 - 40024 Castel San Pietro Terme, Bologna - Italy  
T. (+39) 051 791611 - [robopacpackers@robopac.com](mailto:robopacpackers@robopac.com)

Via J. Barozzi, 8 - Z.I. Corallo - 40053 Valsamoggia, Bologna - Italy  
T. (+39) 051 960302 - [robopacpackers@robopac.com](mailto:robopacpackers@robopac.com)  
[www.robopacpackers.com](http://www.robopacpackers.com)

### ROBOPAC BRASIL

Rua Agnese Morbini, 380 - 95700 - 404 Bairro Pomarosa  
Bento Gonçalves / RS - Brazil  
T. (+55) 54 3455-7200 - [robopacbrasil@robopac.com](mailto:robopacbrasil@robopac.com)  
[www.robopac.com.br](http://www.robopac.com.br)

### TOPTIER

10315 SE Jennifer St, Portland, Oregon 97015 - USA  
T. (+1) 503 353 7588 - [sales@toptier.com](mailto:sales@toptier.com)  
[www.toptier.com](http://www.toptier.com)

## SUBSIDIARES

### ROBOPAC UK

Packaging Heights, Highfield Parc - Oakley - Bedford MK43 7TA - UK  
T. +44 (0) 1234 825050 - [sales@aetna.co.uk](mailto:sales@aetna.co.uk)  
[www.aetnagroup.co.uk](http://www.aetnagroup.co.uk)

### ROBOPAC FRANCE

4, Avenue de l'Europe - 69150 Décines - France  
T. +33 (0) 4 72 14 54 00 - [commercial@aetnafr.aetnagroup.com](mailto:commercial@aetnafr.aetnagroup.com)  
[www.aetnagroup.com/fr](http://www.aetnagroup.com/fr)

### ROBOPAC DEUTSCHLAND

Withauweg, 5 - D-70439 Stuttgart - Germany  
T. (+49) 711 80 67 09 - 0 - [info@aetna-deutschland.de](mailto:info@aetna-deutschland.de)  
[www.aetnagroup.com/de](http://www.aetnagroup.com/de)

### ROBOPAC U.S.A.

2150 Boggs Road, Building 200, Suite 200 - Duluth, GA 30096 USA  
T. (+1) 678 473 7896 - (+1) toll free 866 713 7286  
[info@aetnagroupusa.com](mailto:info@aetnagroupusa.com)  
[www.robopac.com/US](http://www.robopac.com/US)

### ROBOPAC RUSSIA

129329 Moscow - Otradnaya str. 2B - building 7 office 1 - Russia  
T. (+7) 495 6443355 - [info@aetnagroupvostok.ru](mailto:info@aetnagroupvostok.ru)  
[www.aetnagroup.com/ru](http://www.aetnagroup.com/ru)

### ROBOPAC CHINA

Building 2, No. 877, Jin Liu Road, Jinshan industry district, 201506, Shanghai - China  
T. (+86) 0 21 62665966 - [infochina@aetnagroup.com](mailto:infochina@aetnagroup.com)  
[www.aetnagroup.com.cn](http://www.aetnagroup.com.cn)

### ROBOPAC IBERICA

P.I. Portal Mediterráneo, Calle Dauradors 23 - 12500 - Vinaròs, Castellón - Spain  
T. (+34) 964 860 901 - [info@aetnaiberica.es](mailto:info@aetnaiberica.es)  
[www.robopaciberica.es](http://www.robopaciberica.es)